

ANİPA®

2024

ÜRÜN KATALOĞU

www.anipa.com.tr

Hakkımızda

ANİPA END. ELK. SAN. VE TİC. A.Ş. olarak, 2004 yılından bu yana Elektrik sektöründe öncü bir firma olarak faaliyet göstermekteyiz. Müşterilerimize en yüksek kalitede ürünleri sunmayı ve sektördeki gelişmeleri yakından takip ederek yenilikçi çözümler üretmeyi misyonumuz olarak kabul ediyoruz. Bu katalogta, sizlere geniş ürün yelpazemizi ve sunduğumuz çözümleri sunmaktan mutluluk duyuyoruz. Katalogta, pano imalatında kullanılan tüm temel malzemeleri ve aksesuarları bulabilirsiniz. Ayrıca, özel çözümler ve projeler hakkında da bilgi edinebilirsiniz. ANİPA END. ELK. SAN. VE TİC. A.Ş. olarak, müşterilerimizin ihtiyaçlarını en iyi şekilde karşılamak için her zaman yanınızdayız.



Misyonumuz;

Pano malzemeleri sektöründe lider bir firma olmak ve müşterilerimize en yüksek kalitede ürünleri ve hizmetleri sunmaktır. Bunu gerçekleştirmek için: Müşterilerimizin ihtiyaçlarını ve beklentilerini en iyi şekilde anlamak ve karşılamak, Kaliteli ve güvenilir ürünler sunmak, sektördeki gelişmeleri yakından takip etmek ve yenilikçi çözümler üretmek, Rekabetçi fiyatlar sunmak, müşterilerimize hızlı ve güvenilir teslimat hizmeti sunmak, Müşterilerimize teknik destek ve danışmanlık hizmeti sunmak için çalışıyoruz.

Vizyonumuz;

Pano malzemeleri sektöründe en çok tercih edilen firma olmak ve sektöre yön veren bir firma olmaktır.

Bunu gerçekleştirmek için:

Ürün yelpazemizi ve hizmetlerimizi sürekli olarak geliştirmek,
Yurt dışı pazarlarda da faaliyet göstermek,
Sektördeki lider firmalarla iş birliği yapmak,
Ar-Ge çalışmalarına yatırım yapmak,
Kaliteli insan kaynağına yatırım yapmaktır.



Zamanında
Teslimat



Geniş
Bayi Ağı



Uzman
Personel



İÇİNDEKİLER

BAĞLANTI ELEMANLARI

EKONOMİK TİP KABLO PABUCU	1
STANDART TİP KABLO PABUCU	2
DIN 46235 TİPİ KABLO PABUCU	4
BİMETAL (AL-CU) KABLO PABUCU	6
BİMETAL (AL-CU) EK MUF	7
U KLEMENS	8
MONTAJ RAYLARI	9
TOPRAKLAMA BARALARI	10
W OTOMAT BARALARI	11
BARA VE AKSESUARLARI	13
İZOLELİ FLEXIBLE BARA	14

KABLO YÜKSÜKLERİ VE UÇLARI

İZOLELİ YÜKSÜKLER TEK GİRİŞ ALMAN NORMU	16
İZOLELİ YÜKSÜKLER TEK GİRİŞ FRANSIZ NORMU	17
İZOLELİ YÜKSÜKLER ÇİFT GİRİŞ ALMAN NORMU	18
İZOLELİ YÜKSÜKLER ÇİFT GİRİŞ FRANSIZ NORMU	19
İZOLESİZ YÜKSÜKLER	20
İZOLELİ KABLO UÇLARI YUVARLAK TİP	21
İZOLELİ KABLO UÇLARI ÇATAL TİP	22
İZOLELİ TERMİNALLER KABLO UÇLARI	23

KABLO BAĞLARI VE AKSESUARLARI

STANDART BEYAZ KABLO BAĞLARI	28
STANDART SİYAH KABLO BAĞLARI	29
STANDART RENKLİ KABLO BAĞLARI	30
ULTRAVIOLE KABLO BAĞLARI	32
ETİKETLİ KABLO BAĞLARI	33
AÇILABİLİR KABLO BAĞLARI	33
DÜBELLİ (DİSTANSLI) KABLO BAĞLARI	33
YAPIŞKANLI KROŞELER	34
VİDALI KROŞELER	34
KABLO BAĞI ETİKET TAŞIYICI	34
YAPIŞKANLI PANO ETİKET TAŞIYICI	35
KABLO KELEPÇESİ (P KLİPS)	35
BETON KROŞE	35
YAPIŞKANLI KROŞELER	36
KARTUŞ YÜKSELTİCİ	36
ANAHTAR ASKISI	36

İÇİNDEKİLER

DAĞITICI ÜNİTELER VE KLEMENSLER

TEK KUTUPLU DAĞITICI ÜNİTELER	37
2 KUTUPLU DAĞITICI ÜNİTELER	39
4 KUTUPLU DAĞITICI ÜNİTELER	40
MODÜLER NÖTR KLEMENS 80A	41
125A. 1 KUTUPLU DAĞITICI ÜNİTELER (KAPAKSIZ)	41
160A. 1 KUTUPLU DAĞITICI ÜNİTELER (KAPAKSIZ)	41
80A. 2 KUTUPLU DAĞITIM ÜNİTELERİ (6,5X9 MM)	42
125A. 2 KUTUPLU DAĞITIM ÜNİTELERİ (7X12 MM)	42
80A. 3 KUTUPLU DAĞITIM ÜNİTELERİ (6,5X9 MM)	42
125A. 3 KUTUPLU DAĞITIM ÜNİTELERİ (7X12 MM)	43
80A. 4 KUTUPLU DAĞITIM ÜNİTELERİ (6,5X9 MM)	43
125A. 4 KUTUPLU DAĞITIM ÜNİTELERİ (7X12 MM)	43
160A. 4 KUTUPLU DAĞITIM ÜNİTELERİ (10X15 MM)	44
63A. PANO TOPRAKLAMA KLEMENSLERİ (6X8 MM)	44
80A. PANO TOPRAKLAMA KLEMENSLERİ (6,5X9 MM)	44
125A. PANO TOPRAKLAMA KLEMENSLERİ (7X12 MM)	45
1 MT. PANO TOPRAKLAMA KLEMENSLERİ	45
80A. AYAKLI PANO NÖTR KLEMENSİ (6,5X9 MM)	46
125A. AYAKLI PANO TOPRAKLAMA KLEMENSLERİ (7X12 MM)	46
160A. AYAKLI PANO NÖTR KLEMENSİ (10X15 MM)	47
63A. AYAKLI PANO NÖTR KLEMENSİ (6x8MM)	47
80A. PANO TOPRAKLAMA KLEMENSLERİ (6,5x9 MM)	47
125A. PANO NÖTR KLEMENSİ (7x12 MM)	48
160A. PANO TOPRAKLAMA KLEMENSİ (10x15MM)	48
PLASTİK NÖTR AYAĞI	48
SOKET KLEMENS	49
PLASTİK SIRA KLEMENSLER - SİYAH/BEYAZ (110°C)	49
ISIYA DAYANIKLI SIRA KLEMENSLER - NATURAL (150°C)	49
PALETLİ TEL KORUMALI SIRA KLEMENSLER - NATURAL (150°C)	49
GEÇMELİ BUAT KLEMENSLER	50
TRAFO KLEMENSLERİ	50
PORSELEN KLEMENSLER	50
KOMPAKT BUAT KLEMENSLER	51
GEÇMELİ MANDALLI BUAT KLEMENSLER	51
VİDALI BUAT KLEMENSLER	51
VİDASIZ BASMALI KLEMENSLER	51

İÇİNDEKİLER

DARALAN MAKARONLAR VE BANTLAR

SİYAH DARALAN MAKARONLAR	52
RENKLİ DARALAN MAKARONLAR	54
SARI-YEŞİL DARALAN MAKARONLAR	55
KAHVERENGİ DARALAN MAKARONLAR	56
İÇİ YAPIŞKANLI DARALAN MAKARONLAR	57
RULO İÇİ YAPIŞKANLI DARALAN MAKARONLAR	58
H CLASS CAM ELYAF SİLİKON MAKARONLAR	58
PVC CAM ELYAF MAKARONLAR	59
KABLO ÇORAPLARI	60
KABLO ÇEKME ÇORABI	60
ERİYEN BANTLAR	61
PVC İZOLE BANTLAR	61
ÇİFT TARAFLI KÖPÜK BANTLAR	61
COROPLAST BANTLAR	62
BEZ BANTLAR	62
TEFLON BANTLAR	62

CAM VE NH SİGORTALAR

CAM SİGORTALAR	63
CAM SİGORTALAR (6X30)	64
CAM SİGORTA YUVALARI	64
NH BIÇAKLI SİGORTA VE ALTLIKLARI	65

BANT ARMATÜR VE PANO PRİZİ

LED BANT ARMATÜR	66
PANO PRİZİ	66

TRAFOLAR VE REAKTÖRLER

KUMANDA TRAFOLARI	67
İZOLASYON TRAFOLARI	69
1 FAZ ŞÖNT REAKTÖRLER	71
3 FAZ ŞÖNT REAKTÖRLER	71
MONOFAZE HARMONİK FİLTRE REAKTÖRLER	72
TRİFAZE HARMONİK FİLTRE REAKTÖRLER	73

İÇİNDEKİLER

ENDÜSTRİYEL FANLAR VE PANO İÇİ EKİPMANLAR

STANDART SERİ TEPE FANLARI	74
GEÇMELİ SERİ TEPE FANLARI	74
DESIGN PANO KLİMALARI	75
STANDART PANO KLİMALARI	75
INOX PASLANMAZ PANO KLİMALARI	76
IP65 PANO KLİMALARI	76
APTC SOĞUK PANO TERMOSTADI	77
APTH SICAK PANO TERMOSTADI	77
APTCH SICAK&SOĞUK PANO TERMOSTADI	78
APTNH HİGROSTAT PANO NEM TERMOSTADI	78
APIM MİNİ ISITICI	79
APIF PTC FANLI-KLEMENSLİ PANO ISITICI	79
APIK PTC KLEMENSLİ PANO ISITICI	80
APIF REZİSTANS-FAN-KLEMENSLİ PANO ISITICI	80
KOLAY MONTAJLI FİLTRELER	81
PANO AKSESUARLARI	82
AC ENDÜSTRİYEL FANLAR	85
DC ENDÜSTRİYEL FANLAR	88
FİLTRELİ FANLAR	90

PANOLAR

OPAK KAPAKLI ABS PANOLAR	93
--------------------------	----

EKONOMİK TİP KABLO PABUCU

Malzeme:

-Bakır (EN 1360) %99.9 Cu

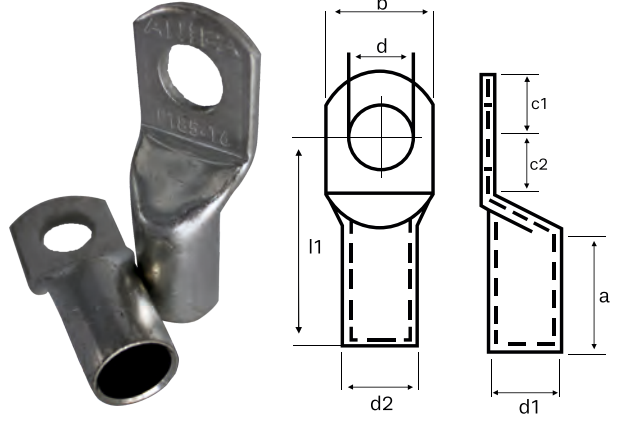
Yüze:

-Korozyona karşı koruma için %100 Kalay kaplıdır (min. 5 mikron)

Özellikler:

-Sıkma işlemi yapılırken kırılmayı, sıkma işlemi sonrası gevşemeyi önlemek için üretim esnasında tavlı bakır borular kullanılmıştır.

-Pahlı iç yüzeyi sayesinde kolay ve güvenli bağlantı.



Ürün Kodu	Sipariş Kodu	Kablo Kesiti [mm ²]	Delik Çapı Ø	Ebatlar (mm)								Kutu Adet
				d	d1	d2	l1	a	c1	c2	b	
A03800	SKP-E 01005	10 mm ²	M5	5.5	4.5	6.0	22.0	11.5	7.0	7.0	9.0	800
A03801	SKP-E 01606	16 mm ²	M6	6.4	5.5	7.0	24.5	11.0	5.5	6.5	10.5	500
A03802	SKP-E 01608		M8	8.3	5.5	7.0	24.5	11.0	5.5	6.5	10.5	500
A03803	SKP-E 02506	25 mm ²	M6	6.5	7.0	9.0	31.7	12.0	6.8	9.2	13.0	400
A03804	SKP-E 02508		M8	8.3	7.0	9.0	31.7	12.0	6.8	9.2	13.0	400
A03805	SKP-E 03506	35 mm ²	M6	6.5	8.5	10.5	35.2	14.0	8.3	9.7	15.5	300
A03806	SKP-E 03508		M8	8.3	8.5	10.5	35.2	14.0	8.3	9.7	15.5	300
A03807	SKP-E 05008	50 mm ²	M8	8.2	10.0	12.0	41.5	17.0	10.0	12.0	17.9	200
A03808	SKP-E 05010		M10	10.3	10.0	12.0	41.5	17.0	10.0	12.0	17.9	200
A03809	SKP-E 07010	70 mm ²	M10	10.3	11.5	14.0	45.5	18.0	10.0	12.0	20.7	100
A03810	SKP-E 07012		M12	13.0	11.5	14.0	45.5	18.0	10.0	12.0	20.7	100
A03811	SKP-E 09510	95 mm ²	M10	10.3	13.5	16.0	48.5	21.0	10.0	12.0	23.5	75
A03812	SKP-E 09512		M12	12.8	13.5	16.0	48.5	21.0	10.0	12.0	23.5	75
A03813	SKP-E 12010	120 mm ²	M10	10.3	15.5	18.0	58.0	25.0	13.0	14.5	26.7	50
A03814	SKP-E 12012		M12	12.8	15.5	18.0	58.0	25.0	13.0	14.5	26.7	50
A03815	SKP-E 15010	150 mm ²	M10	10.3	16.5	20.0	59.5	26.0	16.5	16.5	29.2	40
A03816	SKP-E 15012		M12	12.8	16.5	20.0	59.5	26.0	16.5	16.5	29.2	40
A03817	SKP-E 18512	185 mm ²	M12	13.0	18.5	22.0	65.0	29.0	18.0	18.0	32.3	30
A03818	SKP-E 18516		M16	16.5	18.5	22.0	65.0	29.0	18.0	18.0	32.3	30
A03819	SKP-E 24012	240 mm ²	M12	13.0	21.5	25.5	74.0	33.0	18.0	18.0	37.6	25
A03820	SKP-E 24016		M16	16.5	21.5	25.5	74.0	33.0	18.0	18.0	37.6	25

STANDART TİP KABLO PABUCU

Malzeme:

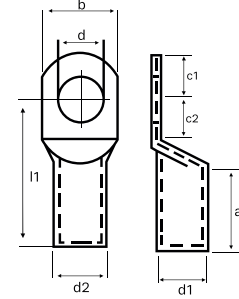
-Bakır (EN 1360) %99.9 Cu

Yüzey:

-Korozyona karşı koruma için %100 Kalay kaplıdır
(min. 5 mikron)

Özellikler:

-Sıkma işlemi yapılırken kırılmayı, sıkma işlemi sonrası gevsemeyi önlemek için üretim esnasında tavlı bakır borular kullanılmıştır.
-Pahlı iç yüzeyi sayesinde kolay ve güvenli bağlantı.



Ürün Kodu	Sipariş Kodu	Kablo Kesiti [mm ²]	Delik Çapı Ø	Ebatlar (mm)								Kutu Adet
				d	d1	d2	l1	a	c1	c2	b	
A03900	SKP-S 00605	6 mm ²	M5	5.5	4.3	5.5	20.0	10.5	6.0	6.0	8.5	1.000
A03901	SKP-S 01005	10 mm ²	M5	5.5	4.7	6.6	22.0	10.0	5.5	7.0	10.3	1.000
A03902	SKP-S 01006		M6	6.5	4.7	6.6	22.0	10.0	5.5	7.0	10.3	1.000
A03903	SKP-S 01008		M8	8.5	4.7	6.6	23.7	10.0	6.8	8.7	13.5	1.000
A03904	SKP-S 01605	16 mm ²	M5	5.5	5.6	7.8	24.0	12.0	5.5	6.5	11.2	500
A03905	SKP-S 01606		M6	6.5	5.6	7.8	24.0	12.0	5.5	6.5	11.2	500
A03906	SKP-S 01608		M8	8.5	5.6	7.8	26.2	12.0	6.8	8.7	13.5	500
A03907	SKP-S 01610		M10	10.5	5.6	7.8	26.0	12.0	7.5	8.5	16.0	500
A03908	SKP-S 02506	25 mm ²	M6	6.5	7.1	9.5	32.2	16.0	6.8	9.2	13.7	400
A03909	SKP-S 02508		M8	8.5	7.1	9.5	32.2	16.0	6.8	9.2	13.7	400
A03910	SKP-S 02510		M10	10.5	7.1	9.5	34.0	16.0	8.0	11.0	16.0	300
A03911	SKP-S 02512		M12	13.0	7.1	9.5	37.0	16.0	11.0	11.0	18.0	200
A03912	SKP-S 03506	35 mm ²	M6	6.5	8.2	10.8	35.7	19.0	8.3	9.7	15.3	200
A03913	SKP-S 03508		M8	8.5	8.2	10.8	35.7	19.0	8.3	9.7	15.3	200
A03914	SKP-S 03510		M10	10.5	8.2	10.8	38.0	19.0	10.0	12.0	15.7	200
A03915	SKP-S 03512		M12	13.0	8.2	10.8	38.0	19.0	10.0	12.0	18.0	150
A03916	SKP-S 05006	50 mm ²	M6	6.5	10.1	13.0	39.2	21.0	8.3	9.7	18.9	150
A03917	SKP-S 05008		M8	8.5	10.1	13.0	39.2	21.0	8.3	9.7	18.9	150
A03918	SKP-S 05010		M10	10.5	10.1	13.0	41.5	21.0	10.0	12.0	18.9	150
A03919	SKP-S 05012		M12	13.0	10.1	13.0	41.5	21.0	10.0	12.0	18.9	150
A03920	SKP-S 05014		M14	15.0	10.1	13.0	43.0	21.0	13.0	13.0	22.0	150
A03921	SKP-S 07008	70 mm ²	M8	8.5	11.5	14.7	42.3	23.0	8.3	9.7	21.1	100
A03922	SKP-S 07010		M10	10.5	11.5	14.7	44.6	23.0	10.0	12.0	21.1	100
A03923	SKP-S 07012		M12	13.0	11.5	14.7	44.6	23.0	10.0	12.0	21.1	100
A03924	SKP-S 07014		M14	15.0	11.5	14.7	47.6	23.0	15.0	15.0	21.5	100
A03925	SKP-S 07016		M16	17.0	11.5	14.7	47.6	23.0	15.0	15.0	21.5	100

STANDART TİP KABLO PABUCU

Malzeme:

-Bakır (EN 1360) %99.9 Cu

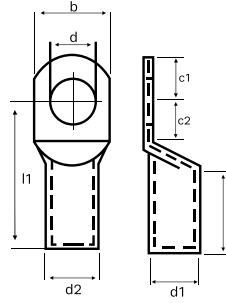
Yüzey:

-Korozyona karşı koruma için %100 Kalay kaplıdır (min. 5 mikron)

Özellikler:

-Sıkma işlemi yapılırken kırılmayı, sıkma işlemi sonrası gevşemeyi önlemek için üretim esnasında tavlı bakır borular kullanılmıştır.

-Pahlı iç yüzeyi sayesinde kolay ve güvenli bağlantı.



Ürün Kodu	Sipariş Kodu	Kablo Kesiti (mm ²)	Delik Çapı Ø	Ebatlar (mm)								Kutu Adet
				d	d1	d2	l1	a	c1	c2	b	
A03926	SKP-S 09508	95 mm ²	M8	8.5	13.5	16.7	48.8	26.0	10.0	12.0	24.7	75
A03927	SKP-S 09510		M10	10.5	13.5	16.7	48.8	26.0	10.0	12.0	24.7	75
A03928	SKP-S 09512		M12	13.0	13.5	16.7	48.8	26.0	10.0	12.0	24.7	75
A03929	SKP-S 09514		M14	15.0	13.5	16.7	50.0	26.0	14.0	14.0	26.0	80
A03930	SKP-S 09516		M16	17.0	13.5	16.7	52.0	26.0	16.0	16.0	26.0	80
A03931	SKP-S 12010	120 mm ²	M10	10.5	15.5	19.0	56.0	29.0	13.0	14.5	27.7	50
A03932	SKP-S 12012		M12	13.0	15.5	19.0	56.0	29.0	13.0	14.5	27.7	50
A03933	SKP-S 12014		M14	15.0	15.5	19.0	56.0	29.0	13.0	14.5	27.7	50
A03934	SKP-S 12016		M16	17.0	15.5	19.0	56.0	29.0	13.0	14.5	27.7	50
A03935	SKP-S 12020		M20	21.0	15.5	19.0	56.0	29.0	16.0	16.0	29.0	50
A03936	SKP-S 15010	150 mm ²	M10	10.5	16.5	21.0	60.0	30.0	16.5	16.5	30.4	40
A03937	SKP-S 15012		M12	13.0	16.5	21.0	60.0	30.0	16.5	16.5	30.4	40
A03938	SKP-S 15014		M14	15.0	16.5	21.0	60.0	30.0	16.5	16.5	30.4	40
A03939	SKP-S 15016		M16	17.0	16.5	21.0	60.0	30.0	16.5	16.5	30.4	40
A03940	SKP-S 18510	185 mm ²	M10	10.5	18.4	23.0	65.5	33.0	17.0	18.0	34.2	30
A03941	SKP-S 18512		M12	13.0	18.4	23.0	65.5	33.0	17.0	18.0	34.2	30
A03942	SKP-S 18514		M14	15.0	18.4	23.0	65.5	33.0	17.0	18.0	34.2	30
A03943	SKP-S 18516		M16	17.0	18.4	23.0	65.5	33.0	17.0	18.0	34.2	30
A03944	SKP-S 24010	240 mm ²	M10	10.5	21.0	26.0	72.0	38.0	17.0	18.0	38.7	25
A03945	SKP-S 24012		M12	13.0	21.0	26.0	72.0	38.0	17.0	18.0	38.7	25
A03946	SKP-S 24014		M14	15.0	21.0	26.0	72.0	38.0	17.0	18.0	38.7	25
A03947	SKP-S 24016		M16	17.0	21.0	26.0	72.0	38.0	17.0	18.0	38.7	25
A03948	SKP-S 30012	300 mm ²	M12	13.0	23.4	28.6	77.0	41.0	18.0	18.0	42.6	20
A03949	SKP-S 30014		M14	15.0	23.4	28.6	77.0	41.0	18.0	18.0	42.6	20
A03950	SKP-S 30016		M16	17.0	23.4	28.6	77.0	41.0	18.0	18.0	42.6	20
A03951	SKP-S 40014	400 mm ²	M14	15.0	27.0	33.0	88.0	49.0	20.0	20.0	48.0	12
A03952	SKP-S 40016		M16	17.0	27.0	33.0	88.0	49.0	20.0	20.0	48.0	12
A03953	SKP-S 40020		M20	21.0	27.0	33.0	88.0	49.0	20.0	20.0	48.0	12
A03954	SKP-S 50016	500 mm ²	M16	17.0	30.0	38.0	96.0	52.0	22.0	22.0	55.0	8
A03955	SKP-S 50020		M20	21.0	30.0	38.0	96.0	52.0	22.0	22.0	55.0	8
A03956	SKP-S 60020	600 mm ²	M20	21.0	34.0	42.0	113.0	60.0	23.0	23.0	61.0	6

DIN 46235 TİPİ KABLO PABUCU

Malzeme:

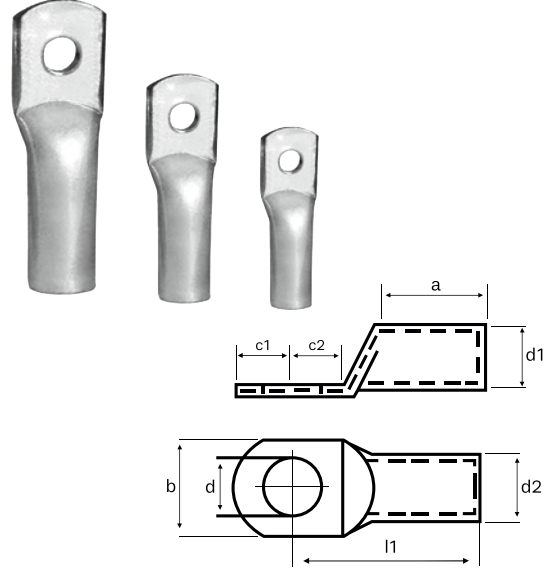
-Bakır (EN 13600) %99.9 Cu

Yüzey:

-Korozyona karşı koruma için %100 Kalay kaplıdır
(min. 5 mikron)

Özellikler:

-Sıkma işlemi yapılırken kırılmayı, sıkma işlemi sonrası gevsemeyi önlemek için üretim esnasında tavlı bakır borular kullanılmıştır.
-Pahlı iç yüzeyi sayesinde kolay ve güvenli bağlantı.



Ürün Kodu	Sipariş Kodu	Kablo Kesiti (mm ²)	Delik Çapı Ø	Ebatlar (mm)								Kutu Adet
				d	d1	d2	l1	a	c1	c2	b	
A04101	SKP-D 00605	6 mm ²	M5	6.4	3.8	5.5	24.0	10.0	6.5	7.5	8.5	---
A04102	SKP-D 00606		M6	8.5	3.8	5.5	24.0	10.0	7.5	8.0	8.5	---
A04103	SKP-D 00608		M8	10.5	3.8	5.5	24.0	10.0	10.0	10.0	13.0	---
A04104	SKP-D 01005	10 mm ²	M5	5.3	4.5	7.0	27.0	10.0	7.0	8.5	9.0	500
A04105	SKP-D 01006		M6	6.4	4.5	7.0	27.0	10.0	7.5	8.5	9.0	500
A04106	SKP-D 01008		M8	8.5	4.5	7.0	27.0	10.0	10.0	10.0	13.0	500
A04107	SKP-D 01606	16 mm ²	M6	6.4	5.5	8.5	36.0	20.0	7.5	8.0	13.0	250
A04108	SKP-D 01608		M8	8.5	5.5	8.5	36.0	20.0	10.0	10.0	13.0	250
A04109	SKP-D 01610		M10	10.5	5.5	8.5	36.0	20.0	12.0	12.0	17.0	250
A04110	SKP-D 01612		M12	13.0	5.5	8.5	36.0	20.0	13.0	13.0	18.0	250
A04111	SKP-D 02506	25 mm ²	M6	6.4	7.0	10.0	38.0	20.0	7.5	8.0	14.0	200
A04112	SKP-D 02508		M8	8.5	7.0	10.0	38.0	20.0	10.0	10.0	16.0	200
A04113	SKP-D 02510		M10	10.5	7.0	10.0	38.0	20.0	12.0	12.0	17.0	200
A04114	SKP-D 02512		M12	13.0	7.0	10.0	38.0	20.0	13.0	13.0	19.0	200
A04115	SKP-D 03506	35 mm ²	M6	6.4	8.2	12.5	42.0	20.0	7.5	8.0	17.0	120
A04116	SKP-D 03508		M8	8.5	8.2	12.5	42.0	20.0	10.0	10.0	17.0	120
A04117	SKP-D 03510		M10	10.5	8.2	12.5	42.0	20.0	12.0	12.0	19.0	120
A04118	SKP-D 03512		M12	13.0	8.2	12.5	42.0	20.0	13.0	13.0	21.0	120
A04119	SKP-D 03514		M14	15.0	8.2	12.5	42.0	20.0	14.5	14.5	21.0	120
A04120	SKP-D 05008	50 mm ²	M8	8.5	10.0	14.5	52.0	28.0	10.0	10.0	20.0	65
A04121	SKP-D 05010		M10	10.5	10.0	14.5	52.0	28.0	12.0	12.0	22.0	65
A04122	SKP-D 05012		M12	13.0	10.0	14.5	52.0	28.0	13.0	13.0	24.0	65
A04123	SKP-D 05014		M14	15.0	10.0	14.5	52.0	28.0	14.5	14.5	24.0	65
A04124	SKP-D 05016		M16	17.0	10.0	14.5	52.0	28.0	16.0	16.0	28.0	65

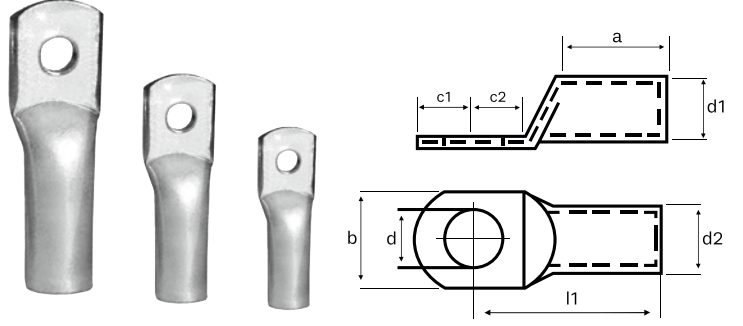
DIN 46235 TİPİ KABLO PABUCU

Malzeme:

-Bakır (EN 13600) %99.9 Cu

Yüzey:

-Korozyona karşı koruma için %100 Kalay kaplıdır.
(min. 5 mikron)



Ürün Kodu	Sipariş Kodu	Kablo Kesiti (mm ²)	Delik Çapı Ø	Ebatlar (mm)								Kutu Adet
				d	d1	d2	l1	a	c1	c2	b	
A04125	SKP-D 07008	70 mm ²	M8	8.5	11.5	16.5	55.0	28.0	10.0	10.0	24.0	50
A04126	SKP-D 07010		M10	10.5	11.5	16.5	55.0	28.0	12.0	12.0	24.0	50
A04127	SKP-D 07012		M12	13.0	11.5	16.5	55.0	28.0	13.0	13.0	24.0	50
A04128	SKP-D 07014		M14	15.0	11.5	16.5	55.0	28.0	14.5	14.5	24.0	50
A04129	SKP-D 07016		M16	17.0	11.5	16.5	55.0	28.0	16.0	16.0	30.0	50
A04130	SKP-D 09508	95 mm ²	M8	8.5	13.5	19.0	65.0	35.0	10.0	10.0	28.0	30
A04131	SKP-D 09510		M10	10.5	13.5	19.0	65.0	35.0	12.0	12.0	28.0	30
A04132	SKP-D 09512		M12	13.0	13.5	19.0	65.0	35.0	13.0	13.0	28.0	30
A04133	SKP-D 09514		M14	15.0	13.5	19.0	65.0	35.0	14.5	14.5	28.0	30
A04134	SKP-D 09516		M16	17.0	13.5	19.0	65.0	35.0	16.0	16.0	32.0	30
A04135	SKP-D 12010	120 mm ²	M10	10.5	15.5	21.0	70.0	35.0	15.0	16.0	32.0	25
A04136	SKP-D 12012		M12	13.0	15.5	21.0	70.0	35.0	16.0	17.0	32.0	25
A04137	SKP-D 12014		M14	15.0	15.5	21.0	70.0	35.0	18.0	19.0	32.0	25
A04138	SKP-D 12016		M16	17.0	15.5	21.0	70.0	35.0	19.0	20.0	32.0	25
A04139	SKP-D 12020		M20	21.0	15.5	21.0	70.0	35.0	21.0	22.0	38.0	25
A04140	SKP-D 15010	150 mm ²	M10	10.5	17.0	23.5	78.0	35.0	15.0	16.0	34.0	20
A04141	SKP-D 15012		M12	13.0	17.0	23.5	78.0	35.0	16.0	17.0	34.0	20
A04142	SKP-D 15014		M14	15.0	17.0	23.5	78.0	35.0	18.0	19.0	34.0	20
A04143	SKP-D 15016		M16	17.0	17.0	23.5	78.0	35.0	19.0	20.0	34.0	20
A04144	SKP-D 15020		M20	21.0	17.0	23.5	78.0	35.0	21.0	22.0	40.0	20
A04145	SKP-D 18510	185 mm ²	M10	10.5	19.0	25.5	82.0	40.0	15.0	16.0	37.0	15
A04146	SKP-D 18512		M12	13.0	19.0	25.5	82.0	40.0	16.0	17.0	37.0	15
A04147	SKP-D 18514		M14	15.0	19.0	25.5	82.0	40.0	18.0	19.0	37.0	15
A04148	SKP-D 18516		M16	17.0	19.0	25.5	82.0	40.0	19.0	20.0	37.0	15
A04149	SKP-D 18520		M20	21.0	19.0	25.5	82.0	40.0	21.0	22.0	40.0	15
A04150	SKP-D 24012	240 mm ²	M12	13.0	21.5	29.0	92.0	40.0	16.0	17.0	42.0	10
A04151	SKP-D 24014		M14	15.0	21.5	29.0	92.0	40.0	18.0	19.0	42.0	10
A04152	SKP-D 24016		M16	17.0	21.5	29.0	92.0	40.0	19.0	20.0	42.0	10
A04153	SKP-D 24020		M20	21.0	21.5	29.0	92.0	40.0	21.0	22.0	45.0	10
A04154	SKP-D 30014	300 mm ²	M14	15.0	24.5	32.0	100.0	50.0	19.0	22.0	48.0	10
A04155	SKP-D 30016		M16	17.0	24.5	32.0	100.0	50.0	19.0	22.0	48.0	10
A04156	SKP-D 30020		M20	21.0	24.5	32.0	100.0	50.0	22.0	22.0	48.0	10

BİMETAL (AL-CU) KABLO PABUCU

Malzeme: %99.9 Alüminyum ve Bakır

Çekme Derecesi: 110 Mpa

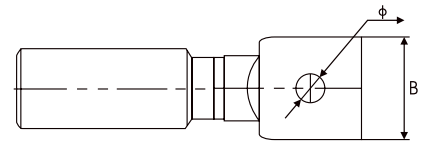
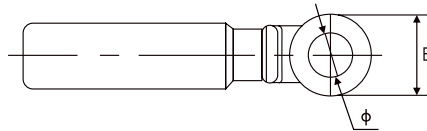
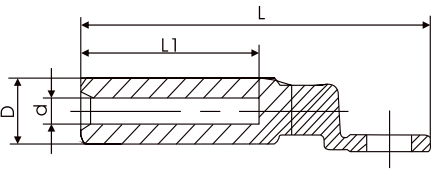
Çalışma Sıcaklığı: -40°C / +100°C

Özellikler:

- Bimetal kablo pabuçları, alüminyumdan bakıra sonlandırmalar için uygundur.
- Yüksek saflıkta ve alüminyum çubuktan üretilmiş ve sürtünme kaynaklıdır.
- Alüminyum oksidasyonunu önlemek için greste doldurulur ve kapatılır.



Ürün Kodu	Sipariş Kodu	Kablo Kesiti (mm ²)	Delik Çapı Ø	Ebatlar (mm)					Kutu Adet
				d	D	L1	B	L	
A04001	SKP-B 01610	16 mm ²	M10	5.5	16	43	21	85	80
A04002	SKP-B 02510	25 mm ²	M10	6.5	16	43	21	85	80
A04003	SKP-B 03510	35 mm ²	M10	8.0	16	43	21	85	80
A04004	SKP-B 05012	50 mm ²	M12	9.0	20	43	25.6	90	50
A04005	SKP-B 07012	70 mm ²	M12	11.0	20	43	25.6	90	50
A04006	SKP-B 09512	95 mm ²	M12	12.5	20	43	25.6	90	50
A04007	SKP-B 12012	120 mm ²	M12	13.7	25	59	30	115	30
A04008	SKP-B 15012	150 mm ²	M12	15.5	25	59	30	115	30
A04009	SKP-B 18512	185 mm ²	M12	17.0	32	60	35	122	15
A04010	SKP-B 24012	240 mm ²	M12	19.5	32	60	35	122	15
A04011	SKP-B 30012	300 mm ²	M12	23.5	34	65	35	127	15
A04012	SKP-B 40012	400 mm ²	M16	26.0	40	90	36	160	9

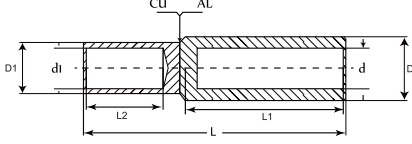


BİMETAL (AL-CU) EK MUF

Malzeme: %99.9 Bakır [Cu], %99.5 Alüminyum [Al]

Özellikler:

- Doğal, parlak
- Sürtünme yöntemi ile kaynak
- Sızdırmazlık macunu ile doldurulmuştur.



Ürün Kodu	Sipariş Kodu	Kablo Kesiti (mm ²)		Ebatlar (mm)							Kutu Adet
		[Al]	[Cu]	d	D	d1	D1	L1	L2	L	
A04013	EKMUF-B 016	16	10	6.0	10	5.0	9	35	28	75	400
A04014	EKMUF-B 025	25	16	7.0	12	6.5	10	39	31	82	250
A04015	EKMUF-B 035	35	25	8.5	14	7.0	11	44	34	90	200
A04016	EKMUF-B 050	50	35	9.7	16	8.5	12	45	38	95	150
A04017	EKMUF-B 070	70	50	11.5	18	9.7	14	52	40	105	100
A04018	EKMUF-B 095	95	70	13.5	21	11.5	16	52	43	110	50
A04019	EKMUF-B 120	120	95	15.0	23	13.5	18	52	43	112	50
A04020	EKMUF-B 150	150	120	16.5	25	15.0	20	54	44	118	40
A04021	EKMUF-B 185	185	150	18.5	27	16.5	22	58	47	125	25
A04022	EKMUF-B 240	240	185	21.0	30	18.5	24	60	48	130	20
A04023	EKMUF-B 300	300	240	23.0	34	21.0	27	65	55	145	10
A04024	EKMUF-B 400	400	300	26.5	38	23.0	30	70	60	155	10

U KLEMENS

Malzeme:

-Pirinç

Özellikler:

- Kaliteli materyallerden imal edilmiş olmasıyla sağlam ve dayanıklı yapıya sahiptir.
- Sağlam ve kaliteli yapısı sayesinde uzun süreli kullanım ömrü bulunmaktadır.

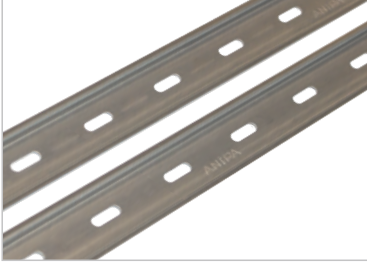


Ürün Kodu	Sipariş Kodu	Kablo Kesit (mm ²)	Kutu Adet
A03730	U 6	6 mm ² U Klemens	300
A03731	U 10	10 mm ² U Klemens	250
A03732	U 16	16 mm ² U Klemens	125
A03733	U 25	25 mm ² U Klemens	100
A03734	U 35	35 mm ² U Klemens	75
A03735	U 50	50 mm ² U Klemens	50
A03736	U 70	70 mm ² U Klemens	40
A03737	U 95	95 mm ² U Klemens	30
A03738	U 120	120 mm ² U Klemens	25
A03739	U 150	150 mm ² U Klemens	20

MONTAJ RAYLARI



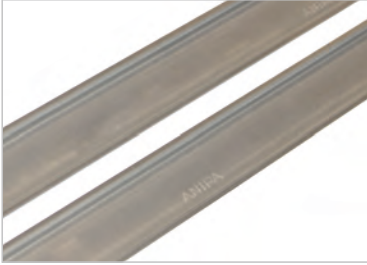
DELİKLİK MONTAJ RAYLARI



Malzeme: Galvaniz
Dış Genişlik: 15-35 mm
Derinlik: 5.5-7.5-15 mm

Ürün Kodu	Sipariş Kodu	Ölçüler (mm)	Uzunluk	Kutu Adet
A08005	RAY 35-0,30	35x7,5 mm	30 cm	100
A08006	RAY 35-1	35x7,5 mm	1 mt	50
A08007	RAY 35-2	35x7,5 mm	2 mt	30
A08008	RAY 15-2	15x5,5 mm	2 mt	50
A08009	RAY 3515-1	35x15 mm	1 mt	40
A08010	RAY 3515-2	35x15 mm	2 mt	20

DÜZ MONTAJ RAYLARI



Malzeme: Galvaniz
Dış Genişlik: 15-35 mm
Derinlik: 5.5-7.5-15 mm

Ürün Kodu	Sipariş Kodu	Ölçüler (mm)	Uzunluk	Kutu Adet
A08001	RAYD 35-0,30	35x7,5 mm	30 cm	100
A08002	RAYD 35-1	35x7,5 mm	1 mt	50
A08003	RAYD 35-2	35x7,5 mm	2 mt	30
A08004	RAYD 15-2	15x5,5 mm	2 mt	50

GALVANİZ KROŞE RAYLARI



Ürün Kodu	Sipariş Kodu	Açıklama	Ölçüler (mm)	Kutu Adet
A08012	GKRAY 1	Galvaniz Kroşe Rayı	1 mt	50
A08013	GKR 1	NO:1 Galvaniz Kroşesi	2x1.5-4x2.5	350
A08014	GKR 2	NO:2 Galvaniz Kroşesi	24x4-4x16	250

RAY TAŞIYICI



Ürün Kodu	Sipariş Kodu	Açıklama	Kutu Adet
A08011	RAY T	Ray Taşıyıcı Cr+3 Krom Kaplama	100

TOPRAKLAMA BARALARI

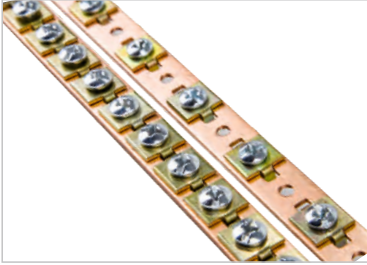


TOPRAKLAMA BARA MESNEDİ



Ürün Kodu	Sipariş Kodu	Açıklama	Kutu Adet
A08020	TBM	Topraklama Barası Mesnedi	500

TOPRAKLAMA BARASI



Ürün Kodu	Sipariş Kodu	Bakır Ölçüleri (mm)	Vida Sayısı	Uzunluk (mm)	Kutu Adet
A08021	NTB 1531	15x1.5	31	1.000	25
A08022	NTB 1562		62		
A08023	NTB 2031	15x2.0	31		
A08024	NTB 2062		62		
A08025	NTB 3031	15x3.0	31		20
A08026	NTB 3062		62		

BARA KAPAKLARI



Ürün Kodu	Sipariş Kodu	Açıklama	Paket Adet
A08032	MB K	Monofaze Bara Yan Kapak	10
A08034	TB K	Trifaze Bara Yan Kapak	

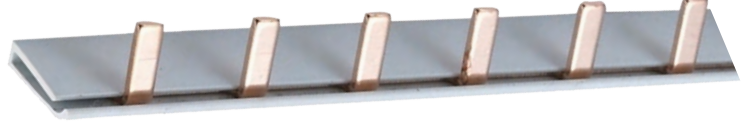
W OTOMAT BARALARI

MONOFAZE MÜŞTEREK W OTOMAT BARALARI

Malzeme: %99.9 Bakır

Özellikler:

- Devrede kumanda ve kontrol işlemlerini yapabilen bu ürünler, ünitelerin birbiri ile irtibatını da sağlamaktadır.
- Aynı frekans ve gerilimde olan elektrik enerjisinin hem toplanmasını hem de dağıtılmasını sağlar.



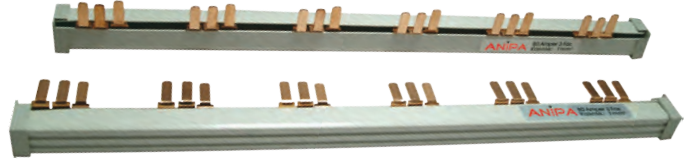
Ürün Kodu	Sipariş Kodu	Bakır Kalınlığı (mm)	Boy (cm)	Modül	Amper (A)	Kutu Adet
A08071	MBR 05308	0.8	53	30 Grup	63	60
A08072	MBR 10608	0.8	106	60 Grup	63	60
A08027	MBR 05310	1.0	53	30 Grup	80	60
A08028	MBR 10610	1.0	106	60 Grup	80	60
A08029	MBR 05315	1.5	53	30 Grup	100	60
A08030	MBR 10615	1.5	106	60 Grup	100	60

TRİFAZE MÜŞTEREK W OTOMAT BARALARI

Malzeme: %99.9 Bakır

Özellikler:

- Kontrol ve kumanda işlemini yapar ve iletken yapıdadır.
- Uzun süreli kullanım ömrüne sahiptir.
- Aynı frekans ve gerilimde olan elektrik enerjisinin hem toplanmasını hem de dağıtılmasını sağlar.



Ürün Kodu	Sipariş Kodu	Bakır Kalınlığı (mm)	Boy (cm)	Modül	Amper (A)	Kutu Adet
A08071	MBR 05308	0.8	53	30 Grup	63	60
A08072	MBR 10608	0.8	106	60 Grup	63	60
A08027	MBR 05310	1.0	53	30 Grup	80	60
A08028	MBR 10610	1.0	106	60 Grup	80	60
A08029	MBR 05315	1.5	53	30 Grup	100	60
A08030	MBR 10615	1.5	106	60 Grup	100	60

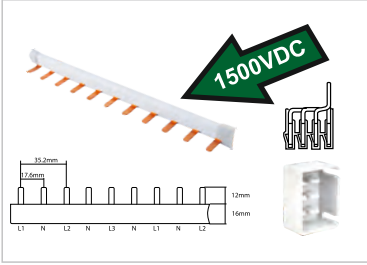
W OTOMAT BARALARI

İZOLASYONLU MOTOR KORUMA BARALARI



Ürün Kodu	Sipariş Kodu	Amper (A)	Modül	Adım Genişliği (mm)	Kutu Adet
A08073	IMKR 5414-2	63	İkili Modül	45 + 9 = 54	1
A08074	IMKR 5414-4		Dörtlü Modül		
A08075	IMKR 5414-5		Beşli Modül		
A08076	IMKR 4514-3		Üçlü Modül	45	
A08077	IMKR 4514-4		Dörtlü Modül		

W OTOMAT BARA 1500V DC



Ürün Kodu	Sipariş Kodu	Amper (A)	Modül	Adım Genişliği (mm)	Kutu Adet
A08044	BR 8013	80	13 Modül L1 + N, L2 + N, L3 + N	1.000	1
A08045	BRK		W Otomat Bara Yan Kapak		1

MODÜLER GÜÇ KLEMENSLERİ

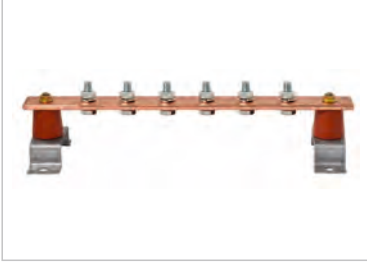


Ürün Kodu	Sipariş Kodu	Açıklama	Kutu Adet
A08046	MGK 2.5-10	No:1 (2.5 - 10 mm ²)	150
A08047	MGK 16-25	No:2 (16 - 25 mm ²)	100
A08048	MGK 6-25	No:2 (6.0 - 25 mm ²)	30
A08049	MGK 6-50	No:3 (6.0 - 50 mm ²)	25
A08050	MGK 6-25C	No:2 (6.0 - 25 mm ²) Çatal Uçlu	25
A08051	MGK 6-253C	No:2 (6.0 - 25 mm ²) Çatal Uçlu, Üçlü (L1,L2,L3)	1

BARA VE AKSESUARLARI



EŞ POTANSİYEL BARA



Malzeme: EN/13600 standardına uygun bakır
*%99.9 oranında iletkenliğe sahip bakır
*5-8 Micron aralığında %100 kalay kaplama

Ürün Kodu	Sipariş Kodu	Bara Ölçüsü (mm ²)	Cıvata Bağlantı Sayısı	Kutu Adet
A08052	EPB 30305	30x3	5	5
A08053	EPB 30307		7	5
A08054	EPB 30309		10	5
A08055	EPB 30312		12	5
A08056	EPB 30505	30x5	5	5
A08057	EPB 30507		7	5
A08058	EPB 30509		9	5
A08059	EPB 30512		12	5

YAY BASKILI BARA KLEMENSİ



Malzeme: EN/13600 standardına uygun bakır
*%99.9 oranında iletkenliğe sahip bakır
*5-8 Micron aralığında %100 kalay kaplama

Ürün Kodu	Sipariş Kodu	Kesit	Bara Ölçüsü (mm ²)	Gerilim / Akım (V/A)	Kutu Adet
A08060	BK 16F5	1.5 - 16	5	690V / 180A	100
A08061	BK 16F10		10		100
A08062	BK 35F5	1.5 - 35	5	690V / 270A	50
A08063	BK 35F10		10		50
A08064	BK 70F5	16 - 70	5	690V / 400A	10
A08065	BK 70F10		10		10
A08066	BK 120F5	16 - 120	5	690V / 440A	10
A08067	BK 120F10		10		10

BARA TUTUCU SERFİL

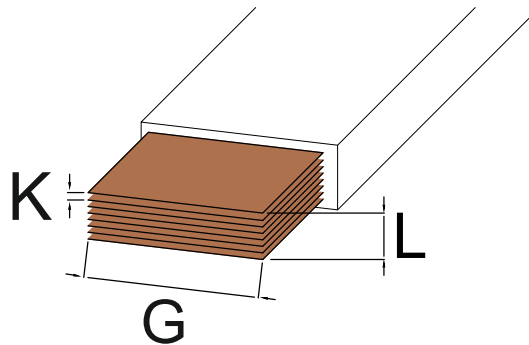


Ürün Kodu	Sipariş Kodu	Açıklama	Cıvata Bağlantı	Kutu Adet
A08068	BTS M6	Bara Tutucu Serfil	M6	100
A08069	BTS M8		M8	100
A08070	BTS M10		M10	100

İZOLELİ FLEXIBLE BARA

Ürün Kodu	Sipariş Kodu	Kesit (mm ²)	Amper (A)	Geniş			Kalınlık			Levha Ad.	Δ t °C İzin Verilebilir Akım Değeri			Birim (2mt)
				G	K	L	40°	50°	60°					
A03501	13053	19.5	160A	13.0	0.5	3.0	150	167	180	ADET				
A03502	15082	24.8	200A	15.5	0.8	2.0	190	212	234					
A03503	20102	40		20.0	1.0	2.0	246	275	300					
A03504	20103	60	250A	20.0	1.0	3.0	323	360	395					
A03505	24103	72	400A	24.0	1.0	3.0	370	413	453					
A03506	24104	96		24.0	1.0	4.0	416	465	510					
A03507	32103	96		32.0	1.0	3.0	430	480	525					
A03508	24105	120	500A	24.0	1.0	5.0	460	514	560					
A03509	32105	160	630A	32.0	1.0	5.0	580	640	680					
A03510	32106	192		32.0	1.0	6.0	640	715	783					
A03511	40105	200		40.0	1.0	5.0	680	760	832					
A03512	32108	256	800A	32.0	1.0	8.0	770	860	920					
A03513	40106	240		40.0	1.0	6.0	770	860	920					
A03514	50105	250		50.0	1.0	5.0	830	930	1016					
A03515	40108	320	1000A	40.0	1.0	8.0	930	1040	1140					
A03522	50106	300		50.0	1.0	6.0	925	1035	1135					
A03516	63105	315		63.0	1.0	5.0	920	1030	1125					
A03517	50110	500	1250A	50.0	1.0	10.0	1245	1395	1525					
A03518	63110	630	1600A	63.0	1.0	10.0	1435	1600	1755					

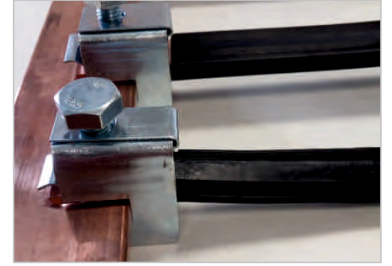
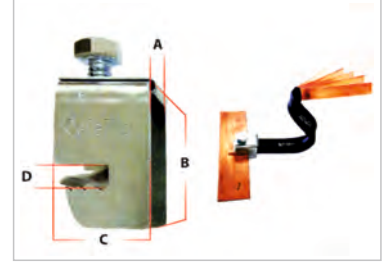
Ürün Kodu	Sipariş Kodu	Kesit (mm ²)	Amper (A)	Geniş			Kalınlık			Levha Ad.	Δ t °C İzin Verilebilir Akım Değeri			Birim (2mt)
				G	K	L	40°	50°	60°					
A03519	13053-R	19.5	160A	13.0	0.5	3.0	150	167	180	ADET				
A03520	15082-R	24.8	200A	15.5	0.8	2.0	190	212	234					
A03521	20102-R	40		20.0	1.0	2.0	246	275	300					



İZOLELİ FLEXIBLE BARA

BAKIR BARA - FLEXIBLE BARA SEÇİM TABLOSU

Akım (A)	Bara Ölçüsü (mm ²)	Taşıdığı Maksimum Akım Kapasitesi (A)	İzoleli Flexible Bara Ölçüsü	Akım (A)
160	15x3	170	13x0,5x3	167
200	20x3	220	15,5x0,8x2	212
250	20x5	290	20x1x2	275
400	30x5	400	24x1x3	413
500	40x5	482	32x1x3	480
630	50x5	583	32x1x5	640
800	40x10	750	40x1x5	760
800	50x10	920	50x1x5	930
1000	60x10	1100	63x1x5	1030
1250	80x10	1400	50x1x10	1395



KABLO - FLEXIBLE BARA SEÇİM TABLOSU

Nyaf Kablo Ölçüsü (mm)	Kablo Akım Değeri (A)	İzoleli Flexible Bara Ölçüsü	Flexible Değeri (A)
1x50	215	15,5x0,8x2	212
1x70	270	20x1x2	275
1x95	335	15,5x0,8x4	320
1x120	390	20x1x3	360
1x150	445	24x1x4	465
1x185	510	24x1x5	514
1x240	620	32x1x5	640



FLEX BARA KLEMENSİ

Ürün Kodu	Sipariş Kodu	Klemens Ölçüsü (mm)	Bakır Ölçüsü (mm)	Kullanılabilir Flexible Bara Ölçüleri	Boyutlar (mm)				Birim Adet
					A	B	C	D	
A03720	FBK 1505	15, 5	5	13x0,5x3/15,5x0,8x2/15,5x0,8x4 mm	16	44	35	5	10
A03721	FBK 2005	20, 5	5	20x1,0x2/20x1,0x3 mm	21			5	
A03722	FBK 2405	24, 5	5	24x1,0x3/24x1,0x4/24x1,0x5 mm	25			5	
A03723	FBK 1510	15, 10	10	3x0,5x3/15,5x0,8x2/15,5x0,8x4 mm	16			10	
A03724	FBK 2010	20, 10	10	20x1,0x2 / 20x1,0x3 mm	21			10	
A03725	FBK 2410	24, 10	10	24x1,0x3/24x1,0x4/24x1,0x5 mm	25			10	

İZOLELİ YÜKSÜKLER TEK GİRİŞ ALMAN NORMU

Malzeme:

-Bakır, Kalay Kaplı

Standart:

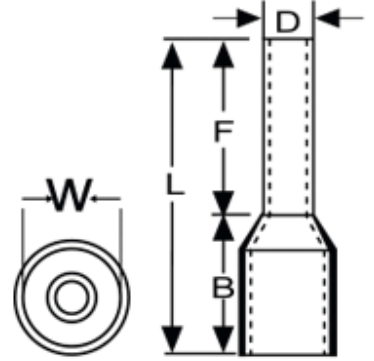
-DIN 46228

İzolasyon:

-Naylon

Çalışma Sıcaklığı:

-Maksimum 150° 600 Volt Arası



Ürün Kodu	Sipariş Kodu	Kablo Kesiti (mm ²)	Renk	Ebatlar (mm)					Kutu Adet
				F	L	W	B	D	
A03001	IC A-0.14	0,14	Gri	8	12	1.6	2.8	0.9	1.000
A03002	IC A-0.25	0,25	Mavi	8	12	1.9	4.4	1.1	1.000
A03003	IC A-0.34	0,34	Turkuaz	8	12	1.9	4.4	1.1	1.000
A03004	IC A-0.50	0,50	Turuncu	8	14	2.6	6.0	1.3	1.000
A03005	IC A-0.75	0,75	Beyaz	8	14	2.8	6.3	1.5	1.000
A03006	IC A-1.00	1,00	Sarı	8	14	3.0	6.3	1.7	1.000
A03007	IC A-1.50	1,50	Kırmızı	8	14	3.5	6.3	2.0	500
A03008	IC A-2.50	2,50	Mavi	8	14	4.2	7.4	2.5	500
A03009	IC A-4.00	4,00	Gri	10	17	4.8	7.4	3.2	500
A03010	IC A-6.00	6,00	Siyah	12	20	6.3	8.5	3.9	250
A03011	IC A-10	10	Bej	12	22	7.6	8.8	4.9	100
A03012	IC A-16	16	Yeşil	12	24	8.8	10.0	6.2	100
A03013	IC A-25	25	Kahve	16	28	11.2	12.0	7.7	50
A03014	IC A-35	35	Bej	16	30	12.7	14.0	8.7	50
A03015	IC A-50	50	Yeşil	20	36	15.0	16.0	10.9	25



İZOLELİ YÜKSÜKLER TEK GİRİŞ FRANSIZ NORMU

Malzeme:

-Bakır, Kalay Kaplı

Standart:

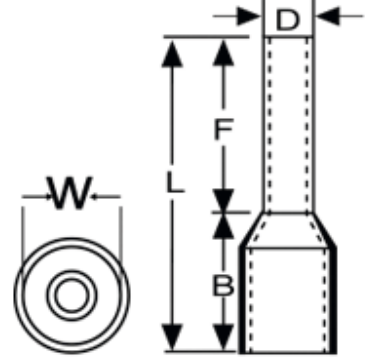
-DIN 46228

İzolasyon:

-Naylon

Çalışma Sıcaklığı:

-Maksimum 105° 600 Volt Arası



Ürün Kodu	Sipariş Kodu	Kablo Kesiti (mm ²)	Renk	Ebatlar (mm)					Kutu Adet
				F	L	W	B	D	
A03016	IC F-0.25	0,25	Menekşe	8	12	1.9	4.4	1.1	1.000
A03017	IC F-0.34	0,34	Pembe	8	12	1.9	4.4	1.1	1.000
A03018	IC F-0.50	0,50	Beyaz	8	14	2.6	6.0	1.3	1.000
A03019	IC F-0.75	0,75	Mavi	8	14	2.8	6.3	1.5	1.000
A03020	IC F-1.00	1,00	Kırmızı	8	14	3.0	6.3	1.7	1.000
A03021	IC F-1.50	1,50	Siyah	8	14	3.5	6.3	2.0	500
A03022	IC F-2.50	2,50	Gri	8	14	4.2	7.4	2.5	500
A03023	IC F-4.00	4,00	Turuncu	10	17	4.8	7.4	3.2	500
A03024	IC F-6.00	6,00	Yeşil	12	20	6.3	8.5	3.9	250
A03025	IC F-10	10	Kahve	12	22	7.6	8.8	4.9	100
A03026	IC F-16	16	Bej	12	24	8.8	10	6.2	100
A03027	IC F-25	25	Siyah	16	28	11.2	12	7.7	50
A03028	IC F-35	35	Kırmızı	16	30	12.7	14	8.7	50
A03029	IC F-50	50	Mavi	20	36	15	16	10.9	25
A03030	IC F-70	70	Sarı	21	37	16	17	14.3	25



İZOLELİ YÜKSÜKLER ÇİFT GİRİŞ ALMAN NORMU

Malzeme:

-Bakır, Kalay Kaplı

Standart:

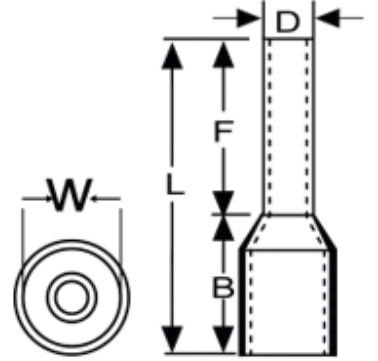
-DIN 46228

İzolasyon:

-Naylon

Çalışma Sıcaklığı:

-Maksimum 105° 600 Volt Arası



Ürün Kodu	Sipariş Kodu	Kablo Kesiti (mm ²)	Renk	Ebatlar (mm)					Kutu Adet
				F	L	W	B	D	
A03031	IDF A-0.50	2 x 0,50	Turuncu	8	14	5.0	6.5	1.8	1.000
A03032	IDF A-0.75	2 x 0,75	Beyaz	8	14	5.5	6.7	2.1	500
A03033	IDF A-1.00	2 x 1,00	Sarı	8	14	5.5	7.1	2.4	500
A03034	IDF A-1.50	2 x 1,50	Kırmızı	8	14	6.4	7.5	2.6	500
A03035	IDF A-2.50	2 x 2,50	Mavi	10	14	8.0	8.5	3.3	250
A03036	IDF A-4.00	2 x 4,00	Gri	12	17	8.0	11.1	4.2	200
A03037	IDF A-6.00	2 x 6,00	Siyah	14	20	9.5	12.1	5.3	100
A03038	IDF A-10	2 x 10	Bej	14	27	12.6	12.6	6.9	50
A03039	IDF A-16	2 x 16	Yeşil	14	31	19.0	17.3	8.7	50



İZOLELİ YÜKSÜKLER ÇİFT GİRİŞ FRANSIZ NORMU

Malzeme:

-Bakır, Kalay Kaplı

Standart:

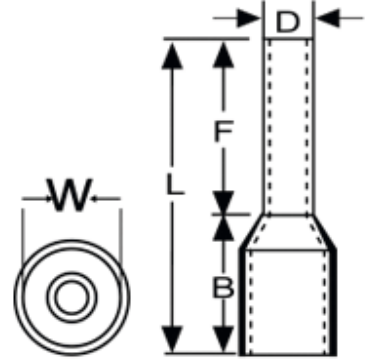
-DIN 46228

İzolasyon:

-Naylon

Çalışma Sıcaklığı:

-Maksimum 105° 600 Volt Arası



Ürün Kodu	Sipariş Kodu	Kablo Kesiti (mm ²)	Renk	Ebatlar (mm)					Kutu Adet
				F	L	W	B	D	
A03040	IDF F-0.50	2 x 0,50	Beyaz	8	14	5.0	6.5	1.8	1.000
A03041	IDF F-0.75	2 x 0,75	Mavi	8	14	5.5	6.7	2.1	500
A03042	IDF F-1.00	2 x 1,00	Kırmızı	8	14	5.5	7.1	2.4	500
A03043	IDF F-1.50	2 x 1,50	Siyah	8	14	6.4	7.5	2.6	500
A03044	IDF F-2.50	2 x 2,50	Gri	10	14	8.0	8.5	3.3	250
A03045	IDF F-4.00	2 x 4,00	Turuncu	12	17	8.0	11.1	4.2	200
A03046	IDF F-6.00	2 x 6,00	Yeşil	14	20	9.5	12.1	5.3	100
A03047	IDF F-10	2 x 10	Kahve	14	27	12.6	12.6	6.9	50
A03048	IDF F-16	2 x 16	Bej	14	31	19.0	17.3	8.7	50



İZOLESİZ YÜKSÜKLER

Malzeme:

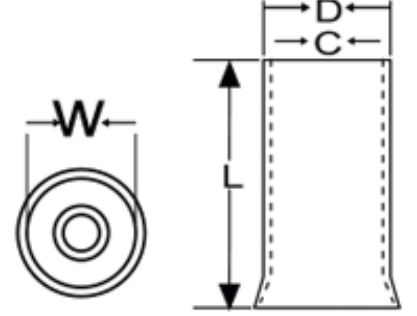
-Bakır, Kalay Kaplı

Standart:

-DIN 46228

İzolasyon:

-Yok



Ürün Kodu	Sipariş Kodu	Kablo Kesiti (mm ²)	Ebatlar (mm)				Kutu Adet
			L	W	D	C	
A03049	NIF-0.50	0,50	10	2.1	1.3	1.0	2.000
A03050	NIF-0.75	0,75	10	2.3	1.5	1.2	1.000
A03051	NIF-1.00	1,00	10	2.5	1.7	1.4	1.000
A03052	NIF-1.50	1,50	10	2.8	2.0	1.7	1.000
A03053	NIF-2.50	2,50	12	3.4	2.5	2.2	1.000
A03054	NIF-4.00	4,00	12	4.0	3.2	2.8	1.000
A03055	NIF-6.00	6,00	12	4.7	3.9	3.5	500
A03056	NIF-10	10	15	5.8	4.9	4.5	250
A03057	NIF-16	16	15	7.5	6.2	5.8	250
A03058	NIF-25	25	16	9.1	7.9	7.5	100
A03059	NIF-35	35	16	10.2	8.7	8.3	100
A03060	NIF-50	50	22	12.7	10.9	10.3	50



İZOLELİ KABLO UÇLARI YUVARLAK TİP

Malzeme:

-Bakır, Kalay Kaplı

Standart:

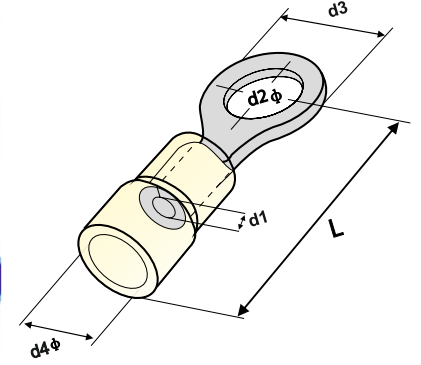
-DIN 46237

İzolasyon:

-PVC

Çalışma Sıcaklığı:

-Maksimum 105° 600 Volt Arası



Ürün Kodu	Sipariş Kodu	Kablo Kesiti (mm ²)	Civata Ölçüsü	Renk	Ebatlar (mm)						Kutu Adet
					d2	d3	L	d1	d4	a	
A03061	AYK-301	0.50 - 1.50 mm ²	M3	Kırmızı	3.2	6.0	16.0	1.6	4.0	10.0	200
A03062	AYK-351		M3.5	Kırmızı	3.7	8.0	16.0				200
A03063	AYK-401		M4	Kırmızı	4.3	10.0	17.0				200
A03064	AYK-501		M5	Kırmızı	5.3	11.0	18.0				200
A03065	AYK-601		M6	Kırmızı	6.5	14.0	18.0				200
A03066	AYK-801		M8	Kırmızı	8.4	15.0	22.0				200
A03067	AYK-302	1.50 - 2.50 mm ²	M3	Mavi	3.2	6.0	16.0	2.3	4.5	10.0	200
A03068	AYK-402		M4	Mavi	4.3	8.0	17.0				200
A03069	AYK-502		M5	Mavi	5.3	10.0	19.0				200
A03070	AYK-602		M6	Mavi	6.5	11.0	20.0				200
A03071	AYK-802		M8	Mavi	8.4	14.0	22.0				200
A03072	AYK-1002		M10	Mavi	10.5	15.0	22.0				200
A03074	AYK-406	4.00 - 6.00 mm ²	M4	Sarı	4.3	8.6	21.0	3.6	6.3	13.0	100
A03075	AYK-506		M5	Sarı	5.3	10.0	22.0				100
A03076	AYK-606		M6	Sarı	6.5	11.0	22.5				100
A03077	AYK-806		M8	Sarı	8.4	14.0	26.0				100
A03078	AYK-1006		M10	Sarı	10.5	18.0	28.0				100
A03079	AYK-1206		M12	Sarı	13.0	18.0	28.0				100
A03080	AYK-610	8.00 - 10.00 mm ²	M6	Kırmızı	6.7	23.5	30.0	4.5	8.0	17.0	50
A03081	AYK-810		M8	Kırmızı	8.4	26.3	36.0				50

İZOLELİ KABLO UÇLARI ÇATAL TİP

Malzeme:

-Bakır, Kalay Kaplı

Standart:

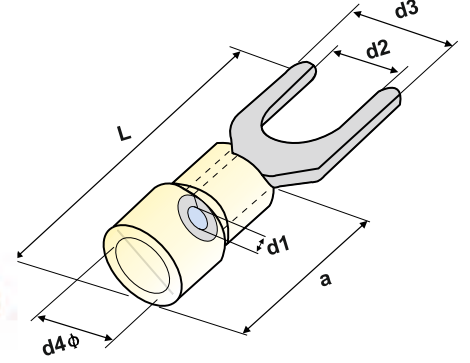
-DIN 46237

İzolasyon:

-PVC

Çalışma Sıcaklığı:

-Maksimum 105° 600 Volt Arası



Ürün Kodu	Sipariş Kodu	Kablo Kesiti (mm ²)	Civata Ölçüsü	Renk	Ebatlar (mm)						Kutu Adet
					d2	d3	L	d1	d4	a	
A03082	AÇK-3001	0.50 - 1.50 mm ²	M3	Kırmızı	3.2	6.0	16.0	1.6	4.0	10.0	200
A03083	AÇK-4001		M4	Kırmızı	4.3	8.0	17.0				200
A03084	AÇK-5001		M5	Kırmızı	5.3	10.0	18.0				200
A03085	AÇK-6001		M6	Kırmızı	6.5	11.0	20.0				200
A03086	AÇK-3002	1.50 - 2.50 mm ²	M3	Mavi	3.2	5.5	18.0	2.3	4.5	10.0	200
A03087	AÇK-4002		M4	Mavi	4.3	6.8	17.0				200
A03088	AÇK-5002		M5	Mavi	5.3	10.0	19.0				200
A03089	AÇK-6002		M6	Mavi	6.5	11.0	21.0				200
A03090	AÇK-4006	4.00 - 6.00 mm ²	M4	Sarı	4.3	4.3	21.0	3.6	6.3	13.0	100
A03091	AÇK-5006		M5	Sarı	5.3	5.3	22.0				100
A03092	AÇK-6006		M6	Sarı	6.5	11.0	23.0				100
A03093	AÇK-8006		M8	Sarı	8.4	14.0	26.0				100



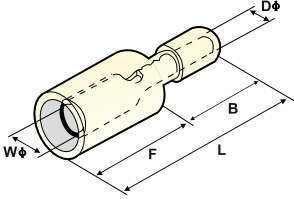
İZOLELİ TERMİNALLER KABLO UÇLARI



İZOLELİ DIŞI TERMİNALLER



Ürün Kodu	Sipariş Kodu	Kablo Kesiti (mm ²)	Renk	Ebatlar (mm)					Kutu Adet
				W	F	L	B	D	
ABD-1040	A03107	0.50 - 1.50mm ²	●	3.9	7.0	23.3	10.5	3.8	200
ABD-2050	A03108	1.50 - 2.50mm ²	●	4.9	7.0	23.3	10.5	4.7	100
ABD-5050	A03109	4.00 - 6.00mm ²	●	4.9	7.0	25.1	12.5	6.2	100



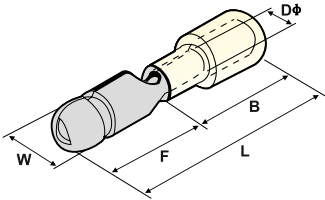
Malzeme: Pirinç, kalay kaplı, bakır yüksüklü
İzolasyon: PVC
Çalışma Sıcaklığı: 75° 600 Volt arası



İZOLELİ ERKEK TERMİNALLER



Ürün Kodu	Sipariş Kodu	Kablo Kesiti (mm ²)	Renk	Ebatlar (mm)					Kutu Adet
				W	F	L	B	D	
ABE-1040	A03104	0.50 - 1.50mm ²	●	4.0	8.5	21.5	10.5	3.8	200
ABE-2050	A03105	1.50 - 2.50mm ²	●	5.0	8.5	21.2	10.5	4.7	200
ABE-5050	A03106	4.00 - 6.00mm ²	●	5.0	8.5	24.0	13.0	6.2	200



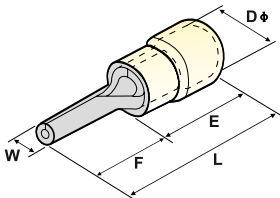
Malzeme: Pirinç, kalay kaplı, bakır yüksüklü
İzolasyon: PVC
Çalışma Sıcaklığı: 75° 600 Volt arası



İZOLELİ İĞNE TİP KABLO UÇLARI



Ürün Kodu	Sipariş Kodu	Kablo Kesiti (mm ²)	Renk	Ebatlar (mm)					Kutu Adet
				W	F	L	B	D	
AIK-101	A03138	0.50 - 1.50mm ²	●	1.9	10.0	19.0	10.5	4.0	200
AIK-102	A03139	1.50 - 2.50mm ²	●	1.9	12.0	21.8	10.5	4.5	200
AIK-106	A03140	4.00 - 6.00mm ²	●	2.8	14.0	27.0	27	6.4	100



Malzeme: Pirinç, kalay kaplı, bakır yüksüklü
İzolasyon: PVC
Çalışma Sıcaklığı: 75° 600 Volt arası

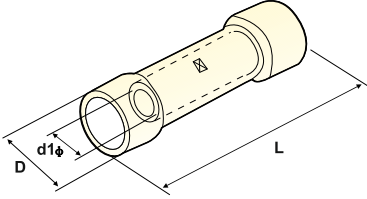
İZOLELİ TERMİNALLER KABLO UÇLARI



İZOLELİ EK MUFLAR



Ürün Kodu	Sipariş Kodu	Kablo Kesiti (mm ²)	Renk	Ebatlar (mm)			Kutu Adet
				L	D	d1	
ABY-251	A03101	0.50 - 1.50mm ²	●	23.3	10.5	3.8	200
ABY-252	A03102	0.50 - 1.50mm ²	●	23.3	10.5	4.7	100
ABY-256	A03103	1.50 - 2.50mm ²	●	25.1	12.5	6.2	100



Standart: DIN 46237

Malzeme: Piriç, kalay kaplı, bakır yüksüklü

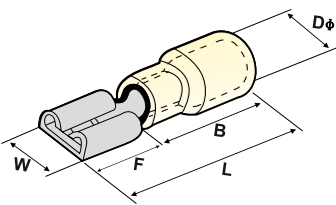
İzolasyon: PVC

Çalışma Sıcaklığı: 75° 600 Volt arası

İZOLELİ DIŞI FASTON TİP KABLO UÇLARI



Ürün Kodu	Sipariş Kodu	Kablo Kesiti (mm ²)	Soket Geniřlięi	Renk	Ebatlar (mm)					Kutu Adet
					W	F	L	B	D	
AFD-1288/5	A03110	0.50 - 1.50mm ²	0.5 x 2.80	●	3.2	6.5	19.0	10.5	3.8	200
AFD-1288	A03111	0.50 - 1.50mm ²	0.8 x 2.80	●	3.2	6.5	19.0	10.5	3.8	200
AFD-1488/5	A03112	0.50 - 1.50mm ²	0.5 x 4.75	●	5.0	6.4	19.4	10.5	3.8	200
AFD-1488	A03113	0.50 - 1.50mm ²	0.8 x 4.75	●	5.0	6.4	19.4	10.5	3.8	200
AFD-1638	A03114	0.50 - 1.50mm ²	0.8 x 6.35	●	6.6	7.5	20.8	10.5	3.8	200
AFD-2288	A03115	1.50 - 2.50mm ²	0.8 x 2.80	●	3.2	6.5	19.0	10.5	4.7	200
AFD-2488	A03116	1.50 - 2.50mm ²	0.8 x 4.75	●	5.0	6.4	19.4	10.5	4.7	200
AFD-2638	A03117	1.50 - 2.50mm ²	0.8 x 6.35	●	6.6	7.5	20.8	10.5	4.7	200
AFD-5638	A03118	1.50 - 2.50mm ²	0.8 x 6.35	●	6.6	7.5	23.3	13.0	6.2	200



Standart: DIN 46237

Malzeme: Piriç, kalay kaplı, bakır yüksüklü

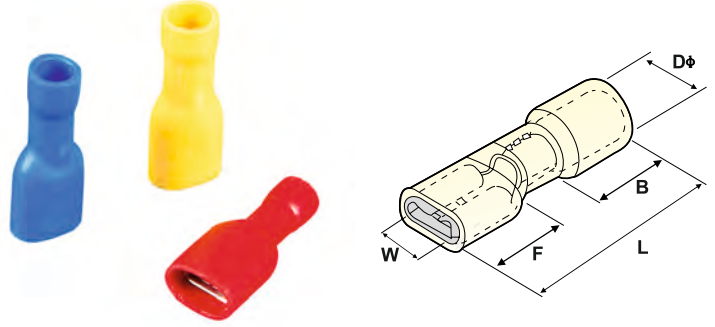
İzolasyon: PVC

Çalışma Sıcaklığı: 75° 600 Volt arası

İZOLELİ TERMİNALLER KABLO UÇLARI

TAM İZOLELİ DİŞİ FASTON TİP KABLO UÇLARI

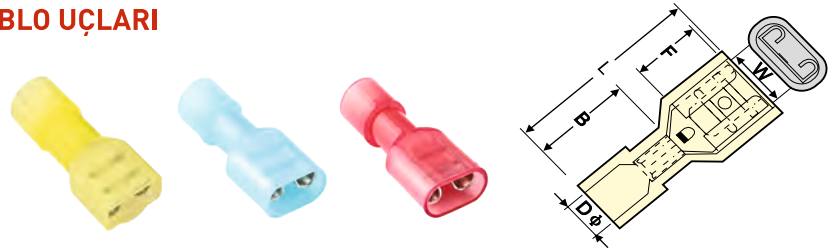
Malzeme: Pirinç, kalay kaplı, bakır yüksüklü
İzolasyon: PVC
Çalışma Sıcaklığı: 75° 600 Volt arası



Ürün Kodu	Sipariş Kodu	Soket Geniřliđi	Kablo Kesiti (mm ²)	Renk	Ebatlar (mm)					Kutu Adet
					W	F	L	B	D	
A03119	AFFD-1288/5	0.5 x 2.80	0.50 - 1.50mm ²	●	3.2	6.5	19.0	10.5	3.8	200
A03120	AFFD-1288	0.8 x 2.80	0.50 - 1.50mm ²	●	3.2	6.5	19.0	10.5	3.8	200
A03121	AFFD-1488/5	0.5 x 4.75	0.50 - 1.50mm ²	●	5.0	6.4	20.5	10.5	3.8	200
A03122	AFFD-1488	0.8 x 4.75	0.50 - 1.50mm ²	●	5.0	6.4	20.5	10.5	3.8	200
A03123	AFFD-1638	0.8 x 6.35	0.50 - 1.50mm ²	●	6.6	7.5	21.8	10.5	3.8	200
A03124	AFFD-2288	0.8 x 2.80	1.50 - 2.50mm ²	●	3.2	6.5	20.0	10.5	4.7	200
A03125	AFFD-2488	0.8 x 4.75	1.50 - 2.50mm ²	●	5.0	6.4	20.2	10.5	4.7	200
A03126	AFFD-2638	0.8 x 6.35	1.50 - 2.50mm ²	●	6.6	7.5	22.2	10.5	4.7	200
A03127	AFFD-5638	0.8 x 6.35	4.00 - 6.00mm ²	●	6.6	7.5	24.2	12.5	6.2	100

TAM İZOLELİ POLYAMİD DİŞİ FASTON TİP KABLO UÇLARI

Malzeme: Pirinç, kalay kaplı, bakır yüksüklü
İzolasyon: PVC
Çalışma Sıcaklığı: 75° 600 Volt arası

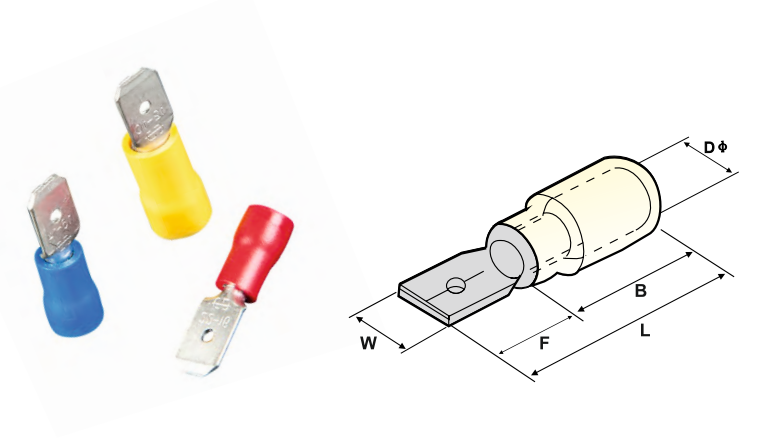


Ürün Kodu	Sipariş Kodu	Soket Geniřliđi	Kablo Kesiti (mm ²)	Renk	Ebatlar (mm)					Kutu Adet
					W	F	L	B	D	
A03135	APFD-1638	0.8 x 6.35	0.50 - 1.50mm ²	●	6.6	7.5	21.5	11.0	4.0	200
A03136	APFD-2638	0.8 x 6.35	1.50 - 2.50mm ²	●	6.6	7.5	21.5	11.0	5.0	200
A03137	APFD-5638	0.8 x 6.35	4.00 - 6.00mm ²	●	6.6	7.5	24.2	13.0	6.5	100

İZOLELİ TERMİNALLER KABLO UÇLARI

ERKEK FASTON TİP TERMİNALLER

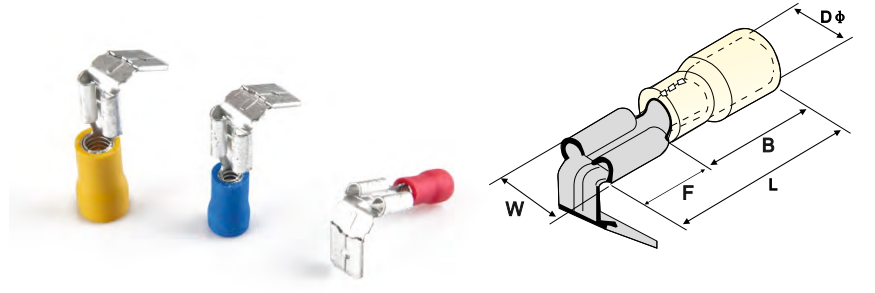
Malzeme: Pirinç, kalay kaplı, bakır yüksüklü
İzolasyon: PVC
Çalışma Sıcaklığı: 75° 600 Volt arası



Ürün Kodu	Sipariş Kodu	Soket Geniřlięi	Kablo Kesiti (mm ²)	Renk	Ebatlar (mm)					Kutu Adet
					W	F	L	B	D	
A03128	AFE-1288	0.8 x 2.80	0.50 - 1.50mm ²	●	2.80	6.5	19.2	10.5	3.8	200
A03129	AFE-1488	0.8 x 4.75	0.50 - 1.50mm ²	●	4.80	6.7	19.8	10.5	3.8	200
A03130	AFE-1638	0.8 x 6.35	0.50 - 1.50mm ²	●	6.35	6.35	21.8	10.5	3.8	200
A03131	AFE-2288	0.8 x 2.80	1.50 - 2.50mm ²	●	2.80	6.7	19.2	10.5	4.7	200
A03132	AFE-2488	0.8 x 4.75	1.50 - 2.50mm ²	●	4.80	6.7	19.8	10.5	4.7	200
A03133	AFE-2638	0.8 x 6.35	1.50 - 2.50mm ²	●	6.35	7.7	21.8	10.5	4.7	200
A03134	AFE-5638	0.8 x 6.35	4.00 - 6.00mm ²	●	6.35	7.7	24.8	13.0	6.2	200

ERKEK / DIŐI GERİ DÖNÜŐLÜ TERMİNALLER

Malzeme: Pirinç, kalay kaplı, bakır yüksüklü
İzolasyon: PVC
Çalışma Sıcaklığı: 75° 600 Volt arası

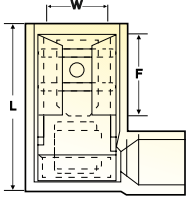


Ürün Kodu	Sipariş Kodu	Soket Geniřlięi	Kablo Kesiti (mm ²)	Renk	Ebatlar (mm)					Kutu Adet
					W	F	L	B	D	
A03143	AFDEG-1861	0.8 x 6.35	0.50 - 1.50mm ²	●	6.6	8.0	22.5	10.5	3.8	100
A03144	AFDEG-2862	0.8 x 6.35	1.50 - 2.50mm ²	●	6.6	8.0	22.5	10.5	4.7	100
A03145	AFDEG-5866	0.8 x 6.35	4.00 - 6.00mm ²	●	6.6	8.0	24.0	13.0	6.2	100

İZOLELİ TERMİNALLER KABLO UÇLARI



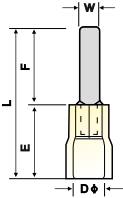
TAM İZOLELİ POLYAMİD BAYRAK TİP TERMİNALLER



Ürün Kodu	Sipariş Kodu	Kablo Kesiti (mm ²)	Soket Geniřlięi	Renk	Ebatlar (mm)			Kutu Adet
					W	F	L	
A03146	APFDEB-1861	0.50 - 1.50mm ²	0.8 x 6,35	●	6.6	7.6	16.0	100
A03147	APFDEB-2862	1.50 - 2.50mm ²	0.8 x 6,35	●	6.6	7.6	16.0	100

Malzeme: Piriç, kalay kaplı
İzolasyon: Polyamid
Çalıřma Sıcaklıęı: 105° 600 Volt arası

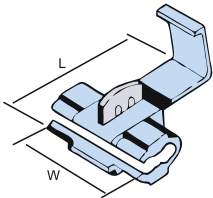
BIÇAK TİP KABLO UÇLARI



Ürün Kodu	Sipariş Kodu	Kablo Kesiti (mm ²)	Renk	Ebatlar (mm)					Kutu Adet
				W	F	L	E	D	
A03141	ABK-101	0.50 - 1.50mm ²	●	3.0	14.0	23.8	10.0	4.0	100
A03142	ABK-102	1.50 - 2.50mm ²	●	2.2	18.0	27.8	10.0	4.5	100

Malzeme: Piriç, kalay kaplı
İzolasyon: PVC
Çalıřma Sıcaklıęı: 105° 600 Volt arası

HIZLI EKLEME PARÇASI



Ürün Kodu	Sipariş Kodu	Kablo Kesiti (mm ²)	Max.Akım (A)	Renk	Ebatlar (mm)		Kutu Adet
					W	L	
A03148	AHKE-1	0.50 - 1.50mm ²	10A	●	20	27	100
A03149	AHKE-2	1.50 - 2.50mm ²	15A	●	20	27	100
A03150	AHKE-5	4.00 - 6.00mm ²	24A	●	20	35	100

Malzeme: Piriç, kalay kaplı
İzolasyon: PVC
Çalıřma Sıcaklıęı: 105° 600 Volt arası

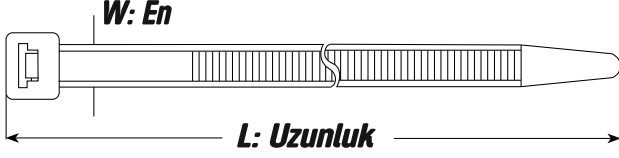
STANDART BEYAZ KABLO BAĞLARI

Malzeme:

-Naylon 6.6 Standart UL

Çalışma Sıcaklığı:

-40°C / +85°C



Ürün Kodu	Sipariş Kodu	Boyutlar		Sıkma Çapı (mm)	Açılma Mukavemeti (kg)	Amb. Mik. Paket
		Uzunluk (mm)	En (mm)			
ACT 100 M	A03151	100	2,5	22	8	1.000
ACT 150 M	A03152	150		36		100
ACT 200 M	A03153	200		52		100
ACT 150 I	A03154	150	3,6	36	18	100
ACT 200 I	A03155	200		52		100
ACT 250 I	A03156	250		68		100
ACT 300 I	A03157	300		84		100
ACT 370 I	A03158	370		106		100
ACT 200 ST	A03159	200	4,8	50	23	100
ACT 250 ST	A03160	250		65		100
ACT 300 ST	A03161	300		81		100
ACT 370 ST	A03162	370		104		100
ACT 400 ST	A03163	400		113		100
ACT 430 ST	A03164	430		123		100
ACT 300 HD	A03166	300	7,6	83	55	100
ACT 370 HD	A03167	370		104		100
ACT 450 HD	A03168	450		130		100
ACT 550 HD	A03169	550		163		100
ACT 610 HD	A03170	610		182		100
ACT 750 HD	A03171	750		226		100
ACT 710 HD	A03172	710		195		82
ACT 780 HD	A03173	780	236	100		
ACT 920 HD	A03174	920	280	100		
ACT 1020 HD	A03175	1020	295	100		
ACT 1220 HD	A03176	1200	375	100		

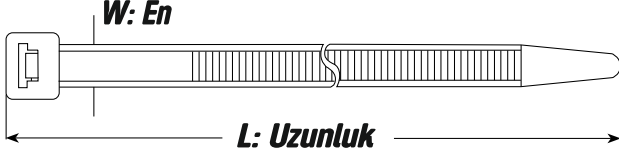
STANDART SİYAH KABLO BAĞLARI

Malzeme:

-Naylon 6.6 Standart UL

Çalışma Sıcaklığı:

-40°C / +85°C



Ürün Kodu	Sipariş Kodu	Boyutlar		Sıkma Çapı (mm)	Açılma Mukavemeti (kg)	Amb. Mik. Paket
		Uzunluk (mm)	En (mm)			
ACT 100 MB	A03201	100	2,5	22	8	1.000
ACT 150 MB	A03202	150		36		100
ACT 200 MB	A03203	200		52		100
ACT 150 IB	A03204	150	3,6	36	18	100
ACT 200 IB	A03205	200		52		100
ACT 250 IB	A03206	250		68		100
ACT 300 IB	A03207	300		84		100
ACT 370 IB	A03208	370	106	100	100	
ACT 200 STB	A03209	200	4,8	50	23	100
ACT 250 STB	A03210	250		65		100
ACT 300 STB	A03211	300		81		100
ACT 370 STB	A03212	370		104		100
ACT 400 STB	A03213	400		113		100
ACT 430 STB	A03214	430	123	100		
ACT 300 HDB	A03216	300	7,6	83	55	100
ACT 370 HDB	A03217	370		104		100
ACT 450 HDB	A03218	450		130		100
ACT 550 HDB	A03219	550		163		100
ACT 610 HDB	A03220	610		182		100
ACT 750 HDB	A03221	750		226		100
ACT 710 HDB	A03222	710	9	195	82	100
ACT 780 HDB	A03223	780		236		100
ACT 920 HDB	A03224	920		280		100
ACT 1020 HDB	A03225	1020		295		100
ACT 1220 HDB	A03226	1200		375		100

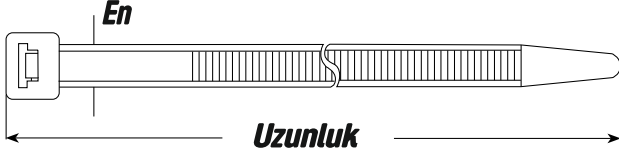
STANDART RENKLİ KABLO BAĞLARI

Malzeme:

-Naylon 6.6 Standart UL

Çalışma Sıcaklığı:

-40°C / +85°C



Ürün Kodu	Sipariş Kodu	Boyutlar		Renk	Sıkma Çapı (mm)	Açılma Mukavemeti (kg)	Amb. Mik. Paket
		Uzunluk (mm)	En (mm)				
ACT 100 MR	A03301	100	2,5	●	22	8	1.000
ACT 150 IR	A03302	150	3,6	●	36	18	100
ACT 200 IR	A03303	200		●	52		100
ACT 250 IR	A03304	250		●	68		100
ACT 300 IR	A03305	300		●	84		100
ACT 200 STR	A03306	200		●	50		100
ACT 250 STR	A03307	250	4,8	●	65	23	100
ACT 300 STR	A03308	300		●	81		100
ACT 370 STR	A03309	370		●	104		100
ACT 100 MBL	A03401	100		2,5	●		22
ACT 150 IBL	A03402	150	3,6	●	36	18	100
ACT 200 IBL	A03403	200		●	52		100
ACT 250 IBL	A03404	250		●	68		100
ACT 300 IBL	A03405	300		●	84		100
ACT 200 STBL	A03406	200		4,8	●		50
ACT 250 STBL	A03407	250	●		65	100	
ACT 300 STBL	A03408	300	●		81	100	
ACT 370 STBL	A03409	370	●		104	100	

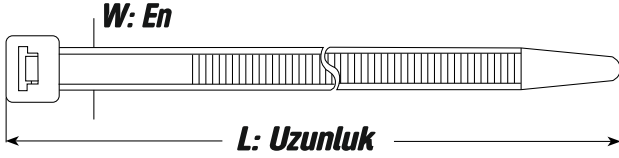
STANDART RENKLİ KABLO BAĞLARI

Malzeme:

-Naylon 6.6 Standart UL

Çalışma Sıcaklığı:

-40°C / +85°C



Ürün Kodu	Sipariş Kodu	Boyutlar		Renk	Sıkma Çapı (mm)	Açılma Mukavemeti (kg)	Amb. Mik. Paket
		Uzunluk (mm)	En (mm)				
ACT 100 MY	A03551	100	2,5	●	22	8	1.000
ACT 150 IY	A03552	150	3,6	●	36	18	100
ACT 200 IY	A03553	200		●	52		100
ACT 250 IY	A03554	250		●	68		100
ACT 300 IY	A03555	300		●	84		100
ACT 200 STY	A03556	200		●	50		100
ACT 250 STY	A03557	250	4,8	●	65	23	100
ACT 300 STY	A03558	300		●	81		100
ACT 370 STY	A03559	370		●	104		100
ACT 100 MG	A03601	100	2,5	●	22	8	1.000
ACT 150 IG	A03602	150	3,6	●	36	18	100
ACT 200 IG	A03603	200		●	52		100
ACT 250 IG	A03604	250		●	68		100
ACT 300 IG	A03605	300		●	84		100
ACT 200 STG	A03606	200		4,8	●		50
ACT 250 STG	A03607	250	●		65	100	
ACT 300 STG	A03608	300	●		81	100	
ACT 370 STG	A03609	370	●		104	100	

ULTRAVIOLE KABLO BAĞLARI

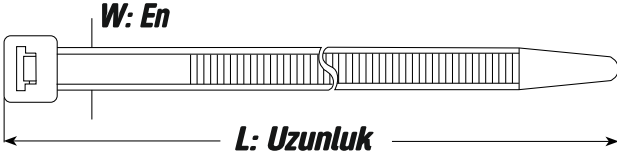


Malzeme:

-Naylon 6.6 Standart UL

Çalışma Sıcaklığı:

-40°C / +85°C



Ürün Kodu	Sipariş Kodu	Boyutlar		Renk	Sıkma Çapı (mm)	Açılma Mukavemeti (kg)	Amb. Mik. Paket
		Uzunluk (mm)	En (mm)				
ACT 100 M UV	A03701	100	2,5	●	22	8	1.000
ACT 150 M UV	A03702	150		●	36		100
ACT 200 M UV	A03703	200		●	52		100
ACT 150 I UV	A03704	150	3,6	●	36	18	100
ACT 200 I UV	A03705	200		●	52		100
ACT 250 I UV	A03706	250		●	68		100
ACT 300 I UV	A03707	300		●	84		100
ACT 200 ST UV	A03708	200	4,8	●	50	23	100
ACT 250 ST UV	A03709	250		●	65		100
ACT 300 ST UV	A03710	300		●	81		1.000
ACT 370 ST UV	A03711	370		●	104		100
ACT 430 ST UV	A03712	430		●	123		100
ACT 300 HD UV	A03713	300	7,6	●	83	55	100
ACT 370 HD UV	A03714	370		●	104		100
ACT 430 HD UV	A03715	450		●	130		100
ACT 530 HD UV	A03716	550		●	163		100
ACT 780 HD UV	A03717	780	9	●	236		100

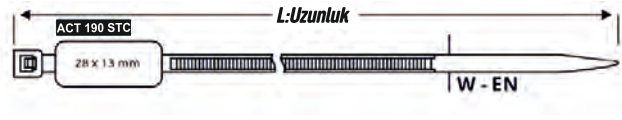
KABLO BAĞLARI

ETİKETLİ KABLO BAĞLARI



Malzeme: Naylon 6.6 Standart UL
Çalışma Sıcaklığı: -40°C / +85°C

Ürün Kodu	Sipariş Kodu	Boyutlar		Renk	Sıkma Çapı (mm)	Açılma Muk. (Kg)	Amb. Mik. Paket
		Uzunluk (mm)	En (mm)				
A03180	ACT 100 MC	100	2,5	○	20	8	100
A03181	ACT 190 STC	200	4,8	○	48	22	100

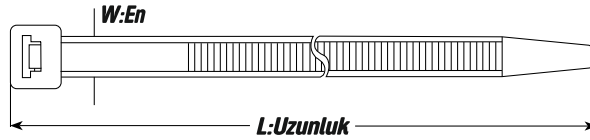


AÇILABİLİR KABLO BAĞLARI



Malzeme: Naylon 6.6 Standart UL
Çalışma Sıcaklığı: -40°C / +85°C

Ürün Kodu	Sipariş Kodu	Boyutlar		Renk	Sıkma Çapı (mm)	Açılma Muk. (Kg)	Amb. Mik. Paket
		Uzunluk (mm)	En (mm)				
A03182	ADCT 200 HD	200	7,6	○	50	36	100
A03183	ADCT 370 HD	370	7,6	○	100	36	100

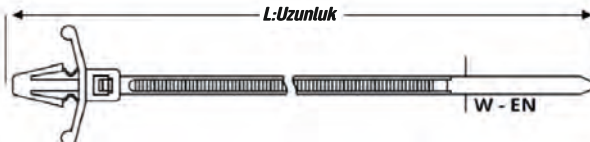


DÜBELLİ (DİSTANSLI) KABLO BAĞLARI



Malzeme: Naylon 6.6 Standart UL
Çalışma Sıcaklığı: -40°C / +85°C

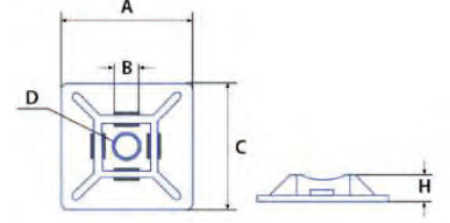
Ürün Kodu	Sipariş Kodu	Boyutlar		Renk	Sıkma Çapı (mm)	Açılma Muk. (Kg)	Amb. Mik. Paket
		Uzunluk (mm)	En (mm)				
A03184	ATP 100 M	100	2,5	○	20	8	100
A03185	ATP 110 I	110	3,6	○	21	18	100
A03186	ATP 150 ST	150	4,8	○	30	25	100
A03187	ATP 200 ST	200	4,8	○	45	25	100



KABLO BAĞLARI AKSESUARLAR

YAPIŞKANLI KROŞELER

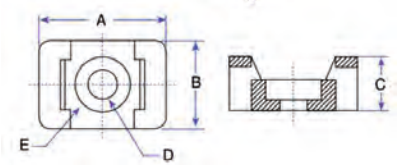
Malzeme: Naylon 6.6 Standart UL
Çalışma Sıcaklığı: -40°C / +85°C



Ürün Kodu	Sipariş Kodu	Boyutlar					Renk	Amb. Miktarı Paket	Amb. Miktarı Koli
		A	B	C	D	H			
A03230	AHW 3A	19	3.6	19	ø3.2	4.0	○	100	5.000
A03232	AHW 3AB	19	3.6	19		4.0	●	100	5.000
A03231	AHW 4A	28	4.8	28		4.5	○	100	5.000
A03233	AHW 4AB	28	4.8	28		4.5	●	100	5.000

VİDALI KROŞELER

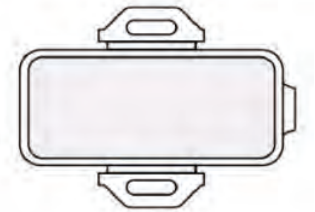
Malzeme: Naylon 6.6 Standart UL
Çalışma Sıcaklığı: -40°C / +85°C



Ürün Kodu	Sipariş Kodu	Boyutlar					Renk	Sıkma Çapı	Amb. Miktarı	
		A	B	C	D	H			Paket	Koli
A03235	AVK 1	17	10	6.9	4.5	7.8	○	4.8	100	5.000
A03237	AVK 1B	17	10	6.9	4.5	7.8	●	4.8	100	5.000
A03236	AVK 2	23	15.9	9.7	6.5	10.2	○	7.6	100	5.000
A03238	AVK 2B	23	15.9	9.7	6.5	10.2	●	7.6	100	5.000

KABLO BAĞI ETİKET TAŞIYICI

Malzeme: Polipropilen
Çalışma Sıcaklığı: 0°C / +90°C

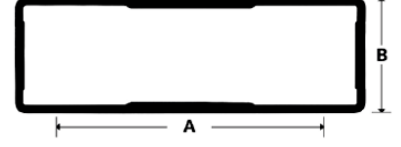


Ürün Kodu	Sipariş Kodu	Boyutlar			Etiket Eni (mm)	Etiket Boyu (mm)	Renk	Amb. Miktarı	
		A	B	C				Paket	Koli
A03239	ACET 1	10	35	8	32	7	○	100	10.000
A03240	ACET 2	20	45	8	42	17	○	100	5.000

KABLO BAĞLARI AKSESUARLAR

YAPIŞKANLI PANO ETİKET TAŞIYICI

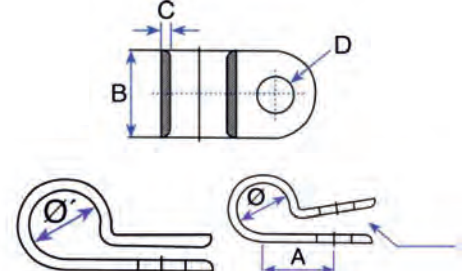
Malzeme: ABS Altlık, Ps Kapak + Çift Taraflı Bant
Çalışma Sıcaklığı: -40°C / +60°C



Ürün Kodu	Sipariş Kodu	Boyutlar		Etiket Eni (mm)	Etiket Boyu (mm)	Renk	Amb. Miktarı	
		A	B				Paket	Koli
A03241	APET 1	30	17	27.5	14.4	●	100	10.000
A03242	APET 2	50		49	15	●	50	5.000
A03243	APET 3	75		72	15	●	25	5.000

KABLO KELEPÇESİ (P KLİPSİ)

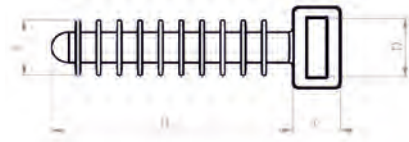
Malzeme: Naylon 6.6 Standart UL
Çalışma Sıcaklığı: -40°C / +85°C



Ürün Kodu	Sipariş Kodu	Boyutlar					Renk	Amb. Miktarı Paket	Amb. Miktarı Koli
		Ø	A	B	C	D			
A03244	ACPL 1/8	3.2	8.2	10	1.3	M5	○	100	30.000
A03245	ACPL 1/4	6.4	10.3				○	100	30.000
A03246	ACPL 5/16	7.9	10.6				○	100	20.000
A03247	ACPL 3/8	10.9	11.9				○	100	20.000

BETON KROŞE

Malzeme: Naylon 6.6 Standart UL
Çalışma Sıcaklığı: -40°C / +85°C



Ürün Kodu	Sipariş Kodu	Boyutlar				Kablo Bağı Eni Max. (mm)	Renk	Amb. Miktarı Paket	Amb. Miktarı Koli
		A	B	C	D				
A03252	ATH 2-36	9.5	36	7	9.7	9	●	100	5.000
A03253	ATH 2-43	9.5	43	7	9.7	9	●	100	5.000

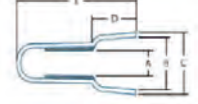
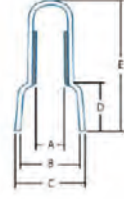
KABLO BAĞLARI AKSESUARLAR

YAPIŞKANLI KROŞELER

Malzeme: Bakır, kalay kaplı

İzolasyon: Naylon 6.6 Standart UL, UL94/V2 normu

Çalışma Sıcaklığı: Max 105°C 300 Volt

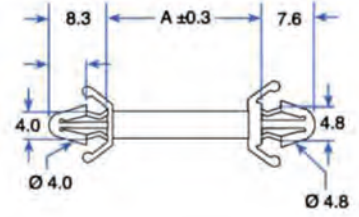


Ürün Kodu	Sipariş Kodu	Boyutlar					Renk	Amb. Miktarı Paket	Amb. Miktarı Koli
		A	B	C	D	E			
A03256	ACE 1	2.6	6.2	7.8	6.0	18.0	Natural	1.000	30.000
A03257	ACE 2	3.1	7.9	9.5	7.0	20.0	Natural	1.000	20.000
A03258	ACE 5	4.4	10.5	12.5	9.6	25.5	Natural	1.000	10.000

KARTUŞ YÜKSELTİCİ

Malzeme: Naylon 6.6 Standart UL

Çalışma Sıcaklığı: -40°C / +85°C

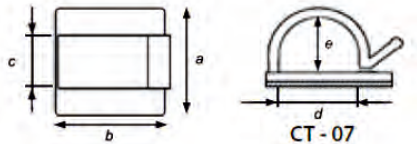
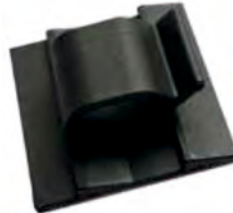


Ürün Kodu	Sipariş Kodu	Boyutlar	Renk	Amb. Miktarı Paket	Amb. Miktarı Koli
		A			
A03248	ACBS 6A	6.2	Natural	100	5.000
A03249	ACBS 9A	9.2	Natural	100	5.000
A03250	ACBS 13A	12.6	Natural	100	5.000
A03251	ACBS 16A	13.9	Natural	100	5.000

ANAHTAR ASKISI

Malzeme: Naylon 6.6 Standart UL

Çalışma Sıcaklığı: -40°C / +85°C



Ürün Kodu	Sipariş Kodu	Boyutlar					Renk	Amb. Miktarı Paket	Amb. Miktarı Koli
		A	B	C	D	E			
A03254	AYKS 1	25	25	12.7	12.5	8	●	100	5.000
A03255	AYKS 2	25	25	12.7	16.5	12	●	100	5.000

TEK KUTUPLU DAĞITICI ÜNİTELER

Ürün Kodu	ANP - 80	
Sipariş Kodu	A01018	
Akım	80 Amper	
Kablo Kesiti (mm ²)	Giriş	Çıkış
	1x10 - 16 mm ²	2x2,5 - 16 mm ² 4x2,5 - 6 mm ²
Ambalaj Adet	Paket	Koli
	5	250



Ürün Kodu	ANP - 125	
Sipariş Kodu	A01019	
Akım	125 Amper	
Kablo Kesiti (mm ²)	Giriş	Çıkış
	1x10 - 35 mm ²	1x6 - 16 mm ² 6x2,5 - 6 mm ²
Ambalaj Adet	Paket	Koli
	1	50



Ürün Kodu	ANP - 160	
Sipariş Kodu	A01020	
Akım	160 Amper	
Kablo Kesiti (mm ²)	Giriş	Çıkış
	1x10 - 70 mm ²	1x6 - 16 mm ² 6x2,5 - 16 mm ²
Ambalaj Adet	Paket	Koli
	5	160



TEK KUTUPLU DAĞITICI ÜNİTELER

Ürün Kodu	ANP - 250	
Sipariş Kodu	A01021	
Akım	250 Amper	
Kablo Kesiti (mm ²)	Giriş	Çıkış
	1x35 - 120 mm ²	2x6 - 35 mm ² 9x2,5 - 10 mm ²
Ambalaj Adet	Paket	Koli
	3	54



Ürün Kodu	ANP - 400	
Sipariş Kodu	A01022	
Akım	400 Amper	
Kablo Kesiti (mm ²)	Giriş	Çıkış
	1x95 - 185 mm ²	2x6 - 35 mm ² 9x2,5 - 10 mm ²
Ambalaj Adet	Paket	Koli
	3	54



Ürün Kodu	ANP - 500	
Sipariş Kodu	A01023	
Akım	500 Amper	
Kablo Kesiti (mm ²)	Giriş	Çıkış
	8x24 mm ²	2x6 - 35 mm ² 9x2,5 - 10 mm ²
Ambalaj Adet	Paket	Koli
	3	54



2 KUTUPLU DAĞITICI ÜNİTELER

Ürün Kodu	ANP - 2x7	
Sipariş Kodu	A01001	
Akım	125 Amper	
Kablo Cinsi	Tek Damar	Çok Telli
Kablo Kesiti (mm ²)	Giriş	Çıkış
	1x10 - 25 mm ²	1x10 - 25 mm ² , 5x2,5 - 6 mm ²
	1x10 - 16 mm ²	1x6 - 16 mm ² 5x1,5 - 6 mm ²
Ambalaj Adet	Paket	Koli
	1	100



Ürün Kodu	ANP - 2x11	
Sipariş Kodu	A01002	
Akım	125 Amper	
Kablo Cinsi	Tek Damar	Çok Telli
Kablo Kesiti (mm ²)	Giriş	Çıkış
	2x10 - 25 mm ²	1x10 - 25 mm ² 7x2,5 - 6 mm ²
	2x10 - 16 mm ²	2x6 - 16 mm ² 7x1,5 - 6 mm ²
Ambalaj Adet	Paket	Koli
	1	50



Ürün Kodu	ANP - 2x15	
Sipariş Kodu	A01003	
Akım	125 Amper	
Kablo Cinsi	Tek Damar	Çok Telli
Kablo Kesiti (mm ²)	Giriş	Çıkış
	2x10 - 25 mm ²	1x10 - 25 mm ² 11x2,5 - 6 mm ²
	2x10 - 16 mm ²	2x6 - 16 mm ² 11x1,5 - 6 mm ²
Ambalaj Adet	Paket	Koli
	1	50



4 KUTUPLU DAĞITICI ÜNİTELER



Ürün Kodu	ANP - 4x7	
Sipariş Kodu	A01004	
Akım	125 Amper	
Kablo Cinsi	Tek Damar	Çok Telli
Kablo Kesiti (mm²)	Giriş	Çıkış
	1x10 - 25 mm ² 1x10 - 16 mm ²	1x10 - 25 mm ² , 5x2,5 - 6 mm ² 1x6 - 16 mm ² 5x1,5 - 6 mm ²
Ambalaj Adet	Paket	Koli
	1	75

Ürün Kodu	ANP - 4x11	
Sipariş Kodu	A01005	
Akım	125 Amper	
Kablo Cinsi	Tek Damar	Çok Telli
Kablo Kesiti (mm²)	Giriş	Çıkış
	2x10 - 25 mm ² 2x10 - 16 mm ²	1x10 - 25 mm ² 7x2,5 - 6 mm ² 2x6 - 16 mm ² 7x1,5 - 6 mm ²
Ambalaj Adet	Paket	Koli
	1	70



Ürün Kodu	ANP - 4x15	
Sipariş Kodu	A01006	
Akım	125 Amper	
Kablo Cinsi	Tek Damar	Çok Telli
Kablo Kesiti (mm²)	Giriş	Çıkış
	2x10 - 25 mm ² 2x10 - 16 mm ²	1x10 - 25 mm ² 11x2,5 - 6 mm ² 2x6 - 16 mm ² 11x1,5 - 6 mm ²
Ambalaj Adet	Paket	Koli
	1	50

Ürün Kodu	ANP - 4x12 (160A)	
Sipariş Kodu	A01017	
Akım	160 Amper	
Kablo Cinsi	Tek Damar	Çok Telli
Kablo Kesiti (mm²)	Giriş	Çıkış
	2x10 - 50 mm ² 2x10 - 50 mm ²	3x10 - 35 mm ² 8x2,5 - 16 mm ² 3x6 - 25 mm ² 8x1,5 - 16 mm ²
Ambalaj Adet	Paket	Koli
	1	8

TOPRAKLAMA KLEMENSLER

MODÜLER NÖTR KLEMENS 80A



Ürün Kodu	Sipariş Kodu	Açıklama	Amper (A)	Kutu Adet
A01024	80A 1P-NKİ	1P İÇ BARA MODÜLER NÖRT KLEMENS	80	300
A01025	80A 1P-NK	1P MODÜLER NÖRT KLEMENS		40
A01026	80A 2P-NK	1x112P MODÜLER NÖRT KLEMENS		40
A01027	80A 3P-NK	2x11 3P MODÜLER NÖRT KLEMENS		40
A01028	80A 2P-NKC1	3x11 2P ÇİFT KATLI MODÜLER NÖRT KLEMENS 2x8+2x8		40
A01029	80A 2P-NKC2	2P ÇİFT KATLI MODÜLER NÖRT KLEMENS 2x8+2x12		40

125A. 1 KUTUPLU DAĞITICI ÜNİTELER (KAPAKSIZ)



Ürün Kodu	Sipariş Kodu	Açıklama	Amper (A)	Kutu Adet
A01030	125A 1P-7K	2+5 DELİKLİ	125	50
A01031	125A 1P-10K	2+8 DELİKLİ		40
A01032	125A 1P-12K	2+10 DELİKLİ		30
A01033	125A 1P-15K	2+13 DELİKLİ		30
A01034	125A 1P-20K	2+18 DELİKLİ		20
A01035	125A 1P-22K	2+20 DELİKLİ		20
A01036	125A 1P-25K	2+23 DELİKLİ		20

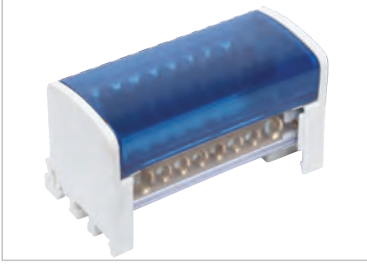
160A. 1 KUTUPLU DAĞITICI ÜNİTELER (KAPAKSIZ)



Ürün Kodu	Sipariş Kodu	Açıklama	Amper (A)	Kutu Adet
A01037	125A 1P-7K	2+5 DELİKLİ	160	25
A01038	125A 1P-10K	2+8 DELİKLİ		25
A01039	125A 1P-12K	2+10 DELİKLİ		15
A01040	125A 1P-15K	2+13 DELİKLİ		15
A01041	125A 1P-20K	2+18 DELİKLİ		10
A01042	125A 1P-22K	2+20 DELİKLİ		10

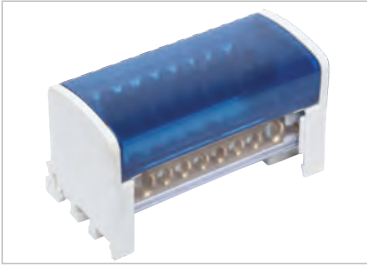
TOPRAKLAMA KLEMENSLER

80A. 2 KUTUPLU DAĞITIM ÜNİTELERİ (6,5X9 MM)



Ürün Kodu	Sipariş Kodu	Açıklama	Amper (A)	Kutu Adet
A01043	80A 2P-7	2+5 DELİKLİ	80	30
A01044	80A 2P-10	2+8 DELİKLİ		20
A01045	80A 2P-12	2+10 DELİKLİ		20
A01046	80A 2P-15	2+13 DELİKLİ		20
A01047	80A 2P-20	2+18 DELİKLİ		20
A01048	80A 2P-22	2+20 DELİKLİ		20
A01049	80A 2P-25	2+23 DELİKLİ		20

125A. 2 KUTUPLU DAĞITIM ÜNİTELERİ (7X12 MM)



Ürün Kodu	Sipariş Kodu	Açıklama	Amper (A)	Kutu Adet
A01050	125A 2P-7	2+5 DELİKLİ	125	30
A01051	125A 2P-10	2+8 DELİKLİ		20
A01052	125A 2P-12	2+10 DELİKLİ		20
A01053	125A 2P-15	2+13 DELİKLİ		20
A01054	125A 2P-20	2+18 DELİKLİ		10
A01055	125A 2P-22	2+20 DELİKLİ		10
A01056	125A 2P-25	2+23 DELİKLİ		10

80A. 3 KUTUPLU DAĞITIM ÜNİTELERİ (6,5X9 MM)



Ürün Kodu	Sipariş Kodu	Açıklama	Amper (A)	Kutu Adet
A01057	80A 3P-7	2+5 DELİKLİ	80	30
A01058	80A 3P-10	2+8 DELİKLİ		20
A01059	80A 3P-12	2+10 DELİKLİ		20
A01060	80A 3P-15	2+13 DELİKLİ		20
A01061	80A 3P-20	2+18 DELİKLİ		20
A01062	80A 3P-22	2+20 DELİKLİ		20
A01063	80A 3P-25	2+23 DELİKLİ		20

TOPRAKLAMA KLEMENSLER

125A. 3 KUTUPLU DAĞITIM ÜNİTELERİ (7X12 MM)



Ürün Kodu	Sipariş Kodu	Açıklama	Amper (A)	Kutu Adet
A01064	125A 3P-7	2+5 DELİKLİ	125	30
A01065	125A 3P-10	2+8 DELİKLİ		20
A01066	125A 3P-12	2+10 DELİKLİ		20
A01068	125A 3P-15	2+13 DELİKLİ		20
A01069	125A 3P-20	2+18 DELİKLİ		10
A01070	125A 3P-22	2+20 DELİKLİ		10
A01071	125A 3P-25	2+23 DELİKLİ		10

80A. 4 KUTUPLU DAĞITIM ÜNİTELERİ (6,5X9 MM)



Ürün Kodu	Sipariş Kodu	Açıklama	Amper (A)	Kutu Adet
A01071	80A 4P-7	2+5 DELİKLİ	80	15
A01072	80A 4P-10	2+8 DELİKLİ		10
A01073	80A 4P-12	2+10 DELİKLİ		10
A01074	80A 4P-15	2+13 DELİKLİ		10
A01075	80A 4P-20	2+18 DELİKLİ		6
A01076	80A 4P-22	2+20 DELİKLİ		6
A01077	80A 4P-25	2+23 DELİKLİ		6

125A. 4 KUTUPLU DAĞITIM ÜNİTELERİ (7X12 MM)



Ürün Kodu	Sipariş Kodu	Açıklama	Amper (A)	Kutu Adet
A01078	125A 4P-7	2+5 DELİKLİ	125	15
A01079	125A 4P-10	2+8 DELİKLİ		10
A01080	125A 4P-12	2+10 DELİKLİ		10
A01081	125A 4P-15	2+13 DELİKLİ		10
A01082	125A 4P-20	2+18 DELİKLİ		6
A01083	125A 4P-22	2+20 DELİKLİ		6
A01084	125A 4P-25	2+23 DELİKLİ		6

TOPRAKLAMA KLEMENSLER

160A. 4 KUTUPLU DAĞITIM ÜNİTELERİ (10X15 MM)



Ürün Kodu	Sipariş Kodu	Açıklama	Amper (A)	Kutu Adet
A01085	160A 4P-7	2+5 DELİKLİ	160	8
A01086	160A 4P-10	2+8 DELİKLİ		8
A01087	160A 4P-12	2+10 DELİKLİ		8
A01088	160A 4P-15	2+13 DELİKLİ		8
A01089	160A 4P-20	2+18 DELİKLİ		4
A01090	160A 4P-22	2+20 DELİKLİ		4
A01091	160A 4P-25	2+23 DELİKLİ		4

63A. PANO TOPRAKLAMA KLEMENSLERİ (6X8 MM)



Ürün Kodu	Sipariş Kodu	Açıklama	Amper (A)	Kutu Adet
A10101	63A 6x8-4	4 DELİKLİ	63	1.000
A10102	63A 6x8-5	5 DELİKLİ		1.000
A10103	63A 6x8-6	6 DELİKLİ		1.000
A10104	63A 6x8-7	7 DELİKLİ		1.000
A10105	63A 6x8-9	9 DELİKLİ		500
A10106	63A 6x8-10	10 DELİKLİ		500
A10107	63A 6x8-12	12 DELİKLİ		500
A10108	63A 6x8-15	15 DELİKLİ		250
A10109	63A 6x8-22	22 DELİKLİ		200

80A. PANO TOPRAKLAMA KLEMENSLERİ (6,5X9 MM)



Ürün Kodu	Sipariş Kodu	Açıklama	Amper (A)	Kutu Adet
A10110	80A 6.5x9-4	4 DELİKLİ	80A	1.000
A10111	80A 6.5x9-5	5 DELİKLİ		1.000
A10112	80A 6.5x9-6	6 DELİKLİ		1.000
A10113	80A 6.5x9-7	7 DELİKLİ		1.000
A10114	80A 6.5x9-9	9 DELİKLİ		500
A10115	80A 6.5x9-10	10 DELİKLİ		500
A10116	80A 6.5x9-12	12 DELİKLİ		500
A10117	80A 6.5x9-15	15 DELİKLİ		250
A10118	80A 6.5x9-22	22 DELİKLİ		200
A10119	80A 6.5x9-32	32 DELİKLİ		125
A10120	80A 6.5x9-42	42 DELİKLİ		125
A10121	80A 6.5x9-62	62 DELİKLİ		50
A10122	80A 6.5x9-82	82 DELİKLİ		50

TOPRAKLAMA KLEMENSLER

125A. PANO TOPRAKLAMA KLEMENSLERİ (7X12 MM)



Ürün Kodu	Sipariş Kodu	Açıklama	Amper (A)	Kutu Adet
A10123	125A 7x12-5	5 DELİKLİ	125	250
A10124	125A 7x12-6	6 DELİKLİ		250
A10125	125A 7x12-7	7 DELİKLİ		250
A10126	125A 7x12-9	9 DELİKLİ		250
A10127	125A 7x12-10	10 DELİKLİ		250
A10128	125A 7x12-12	12 DELİKLİ		250
A10129	125A 7x12-15	15 DELİKLİ		150
A10130	125A 7x12-22	22 DELİKLİ		100
A10131	125A 7x12-32	32 DELİKLİ		100
A10132	125A 7x12-42	42 DELİKLİ		50
A10133	125A 7x12-62	62 DELİKLİ		50
A10134	125A 7x12-82	82 DELİKLİ		50

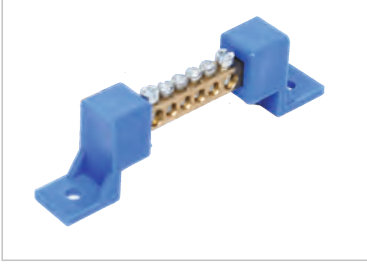
1 MT. PANO TOPRAKLAMA KLEMENSLERİ



Ürün Kodu	Sipariş Kodu	Açıklama	Amper (A)	Kutu Adet
A10135	80A 6.5x9-1M	1 mt	80	30
A10136	125A 7x12-1M		125	20
A10137	160A 10x15-1M		160	10

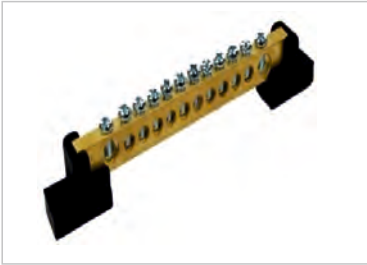
TOPRAKLAMA KLEMENSLER

80A. AYAKLI PANO NÖTR KLEMENSİ (6,5X9 MM)



Ürün Kodu	Sipariş Kodu	Açıklama	Amper (A)	Kutu Adet
A10138	80A 6.5x9-6 P	6 DELİKLİ	80	125
A10139	80A 6.5x9-7 P	7 DELİKLİ		125
A10140	80A 6.5x9-9 P	9 DELİKLİ		100
A10141	80A 6.5x9-10 P	10 DELİKLİ		100
A10142	80A 6.5x9-12 P	12 DELİKLİ		100
A10143	80A 6.5x9-15 P	15 DELİKLİ		75
A10144	80A 6.5x9-20 P	20 DELİKLİ		50
A10145	80A 6.5x9-22 P	22 DELİKLİ		50
A10146	80A 6.5x9-25 P	25 DELİKLİ		50
A10147	80A 6.5x9-30 P	30 DELİKLİ		50
A10148	80A 6.5x9-32 P	32 DELİKLİ		50
A10149	80A 6.5x9-42 P	42 DELİKLİ		40
A10150	80A 6.5x9-62 P	62 DELİKLİ		30
A10151	80A 6.5x9-82 P	82 DELİKLİ		15

125A. AYAKLI PANO TOPRAKLAMA KLEMENSLERİ (7X12 MM)



Ürün Kodu	Sipariş Kodu	Açıklama	Amper (A)	Kutu Adet
A10152	125A 7x12-6 P	6 DELİKLİ	125	125
A10153	125A 7x12-7 P	7 DELİKLİ		125
A10154	125A 7x12-9 P	9 DELİKLİ		100
A10155	125A 7x12-10 P	10 DELİKLİ		100
A10156	125A 7x12-12 P	12 DELİKLİ		100
A10157	125A 7x12-15 P	15 DELİKLİ		75
A10158	125A 7x12-20 P	20 DELİKLİ		50
A10159	125A 7x12-22 P	22 DELİKLİ		50
A10160	125A 7x12-25 P	25 DELİKLİ		50
A10161	125A 7x12-30 P	30 DELİKLİ		50
A10162	125A 7x12-32 P	32 DELİKLİ		50
A10163	125A 7x12-42 P	42 DELİKLİ		40
A10164	125A 7x12-62 P	62 DELİKLİ		30
A10165	125A 7x12-82 P	82 DELİKLİ		15

TOPRAKLAMA KLEMENSLER

160A. AYAKLI PANO NÖTR KLEMENSİ (10X15 MM)



Ürün Kodu	Sipariş Kodu	Açıklama	Amper (A)	Kutu Adet
A10166	160A 10x15-7 P	7 DELİKLİ	160	50
A10167	160A 10x15-9 P	9 DELİKLİ		30
A10168	160A 10x15-10 P	10 DELİKLİ		30
A10169	160A 10x15-12 P	12 DELİKLİ		25
A10170	160A 10x15-15 P	15 DELİKLİ		25
A10171	160A 10x15-22 P	22 DELİKLİ		25
A10172	160A 10x15-32 P	32 DELİKLİ		25
A10173	160A 10x15-42 P	42 DELİKLİ		25

63A. AYAKLI PANO NÖTR KLEMENSİ (6x8MM)



Ürün Kodu	Sipariş Kodu	Açıklama	Amper (A)	Kutu Adet
A10101	63A 6x8-4	4 DELİKLİ	63	1.000
A10102	63A 6x8-5	5 DELİKLİ		1.000
A10103	63A 6x8-6	6 DELİKLİ		1.000
A10104	63A 6x8-7	7 DELİKLİ		1.000
A10105	63A 6x8-9	9 DELİKLİ		500
A10106	63A 6x8-10	10 DELİKLİ		500
A10107	63A 6x8-12	12 DELİKLİ		500
A10108	63A 6x8-15	15 DELİKLİ		250
A10109	63A 6x8-22	22 DELİKLİ		200

80A. PANO TOPRAKLAMA KLEMENSLERİ (6,5x9 MM)



Ürün Kodu	Sipariş Kodu	Açıklama	Amper (A)	Kutu Adet
A10110	80A 6.5x9-4	4 DELİKLİ	80	1.000
A10111	80A 6.5x9-5	5 DELİKLİ		1.000
A10112	80A 6.5x9-6	6 DELİKLİ		1.000
A10113	80A 6.5x9-7	7 DELİKLİ		1.000
A10114	80A 6.5x9-9	9 DELİKLİ		500
A10115	80A 6.5x9-10	10 DELİKLİ		500
A10116	80A 6.5x9-12	12 DELİKLİ		500
A10117	80A 6.5x9-15	15 DELİKLİ		250
A10118	80A 6.5x9-22	22 DELİKLİ		200
A10119	80A 6.5x9-32	32 DELİKLİ		125
A10120	80A 6.5x9-42	42 DELİKLİ		125
A10121	80A 6.5x9-62	62 DELİKLİ		50
A10122	80A 6.5x9-82	82 DELİKLİ	50	

TOPRAKLAMA KLEMENSLER

125A. PANO NÖTR KLEMENSİ (7x12 MM)



Ürün Kodu	Sipariş Kodu	Açıklama	Amper (A)	Kutu Adet
A10188	125A 7x12-6 AP	6 DELİKLİ	125	100
A10189	125A 7x12-7 AP	7 DELİKLİ		100
A10190	125A 7x12-9 AP	9 DELİKLİ		100
A10191	125A 7x12-10 AP	10 DELİKLİ		100
A10192	125A 7x12-12 AP	12 DELİKLİ		100
A10193	125A 7x12-15 AP	15 DELİKLİ		100
A10194	125A 7x12-20 AP	20 DELİKLİ		100
A10195	125A 7x12-22 AP	22 DELİKLİ		100
A10196	125A 7x12-25 AP	25 DELİKLİ		100
A10197	125A 7x12-30 AP	30 DELİKLİ		100
A10198	125A 7x12-32 AP	32 DELİKLİ		100
A10199	125A 7x12-42 AP	42 DELİKLİ		100
A10200	125A 7x12-62 AP	62 DELİKLİ		50
A10201	125A 7x12-82 AP	82 DELİKLİ		50

160A. PANO TOPRAKLAMA KLEMENSİ (10x15MM)



Ürün Kodu	Sipariş Kodu	Açıklama	Amper (A)	Kutu Adet
A10202	160A 10x15-7 AP	7 DELİKLİ	160	100
A10203	160A 10x15-9 AP	9 DELİKLİ		100
A10204	160A 10x15-10 AP	10 DELİKLİ		100
A10205	160A 10x15-12 AP	12 DELİKLİ		100
A10206	160A 10x15-15 AP	15 DELİKLİ		100
A10207	160A 10x15-22 AP	22 DELİKLİ		100
A10208	160A 10x15-32 AP	32 DELİKLİ		100
A10209	160A 10x15-42 AP	42 DELİKLİ		100

PLASTİK NÖTR AYAĞI



Ürün Kodu	Sipariş Kodu	Açıklama	Kutu Adet
A10210	80A PNF	80A P.AYAK	50
A10211	125A PNF	125A P.AYAK	50
A10212	160A PNF	160A P.AYAK	50

KLEMENSLER



SOKET KLEMENS



Ürün Kodu	Sipariş Kodu	Açıklama	Kablo Kesit (mm ²)	Akım (A)	Gerilim (V)	Kutu Adet
A03420	HRST 4-6/12	12'li Soket Klemens (Tkm) (Erkek Dişi Geçmeli Kilitli) (İstenilen Modül Sayısında Keserek Kullanılabilir)	4 - 6 mm ²	24	450	25

PLASTİK SIRA KLEMENSLER - SİYAH/BEYAZ (110°C)



Ürün Kodu	Sipariş Kodu	Açıklama	Kablo Kesit (mm ²)	Kutu Adet
A03320	PLT 1/0.5-4	NO:1 - 12'li	0,50 - 4 mm ²	50
A03321	PLT 2/4-6	NO:2 - 12'li	4 - 6 mm ²	50
A03322	PLT 3/6-10	NO:3 - 12'li	6 - 10 mm ²	50
A03323	PLT 4/10-25	NO:4 - 6'lı	10 - 25 mm ²	50
A03324	PLT 5/10-25	NO:5 - 6'lı	10 - 25 mm ²	50
A03325	PLT 6/25-35	NO:6 - 6'lı	25 - 35 mm ²	50

ISIYA DAYANIKLI SIRA KLEMENSLER - NATURAL (150°C)



Ürün Kodu	Sipariş Kodu	Açıklama	Kablo Kesit (mm ²)	Kutu Adet
A03421	HRT 1/0.5-4	NO:1 - 12'li	0,50 - 4 mm ²	50
A03422	HRT 2/4-6	NO:2 - 12'li	4 - 6 mm ²	50
A03423	HRT 3/6-10	NO:3 - 12'li	6 - 10 mm ²	50
A03424	HRT 4/10-25	NO:4 - 6'lı	10 - 25 mm ²	50
A03425	HRT 5/10-25	NO:5 - 6'lı	10 - 25 mm ²	50
A03426	HRT 6/25-35	NO:6 - 6'lı	25 - 35 mm ²	50

PALETLİ TEL KORUMALI SIRA KLEMENSLER - NATURAL (150°C)



Ürün Kodu	Sipariş Kodu	Açıklama	Kablo Kesit (mm ²)	Kutu Adet
A03560	THRT 0/0.5-2.5	NO:0 - 12'li	0,50 - 2,50 mm ²	50
A03561	THRT 1/2.5-4	NO:1 - 12'li	2,50 - 4 mm ²	50
A03562	THRT 2/4-6	NO:2 - 12'li	4 - 6 mm ²	50
A03563	THRT 3/6-16	NO:3 - 12'li	6 - 16 mm ²	50

KLEMENSLER



Geçmeli Buat Klemensler



Trafo Klemensleri



Porselen Klemensler

GEÇMELİ BUAT KLEMENSLER



Ürün Kodu	Sipariş Kodu	Renk	Kablo Kesit (mm ²)	Voltaj (V)	Akım (A)	Ebatlar (mm)			Ambalaj Adeti	
						H	A	B	Paket	Koli
A04201	AGBK 2.5-2	●	0.50 - 2.50 mm ² (22-14 AWG)	450	24	7.50	10.6	16.0	100	10.000
A04202	AGBK 2.5-3	●							100	10.000
A04203	AGBK 2.5-4	●							100	5.000
A04204	AGBK 2.5-5	●							100	5.000
A04205	AGBK 2.5-6	●							100	5.000
A04206	AGBK 2.5-8	●							50	2.000

TRAFO KLEMENSLERİ



Ürün Kodu	Sipariş Kodu	Açıklama	Kablo Kesit (mm ²)	Akım (A)	Gerilim (V)	Kutu Adet
A03630	TSC-4-1P	1'li Trafo Klemensi	0.50 - 4 mm ²	20	300	400
A03631	TSC-4-2P	2'li Trafo Klemensi		20		200
A03632	TSCB-4-2P	2'li Trafo Klemensi		10		200
A03633	TSCF-4	1'li Sigortalı Trafo Klemensi		10		200
A03634	TSC-6	1'li Trafo Klemensi	0.5 - 6 mm ²	20		200
A03635	TS-10	1'li Trafo Klemensi	4 - 10 mm ²	55		50

PORSELEN KLEMENSLER



Ürün Kodu	Sipariş Kodu	Açıklama	Kablo Kesit (mm ²)	Kutu Adet
A03620	PT 1-1/4	NO:1 - 1'li	4 mm ²	200
A03621	PT 1-2/4	NO:1 - 2'li	4 mm ²	100
A03622	PT 1-3/4	NO:1 - 3'lü	4 mm ²	100
A03623	PT 2-2/6	NO:2 - 2'li	6 mm ²	100
A03624	PT 2-3/6	NO:2 - 3'lü	6 mm ²	100
A03625	PT 3-2/16	NO:3 - 2'li	16 mm ²	100
A03626	PT 3-3/16	NO:3 - 3'lü	16 mm ²	100
A03627	PT 4-2/25	NO:4 - 2'li	25 mm ²	150

KLEMENSLER



KOMPAKT BUA T KLEMENSLER



Ürün Kodu	Sipariş Kodu	Kablo Kesit (mm ²)	Açıklama	Voltaj (V)	N.Akım (A)	Ambalaj Adeti	
						Paket	Koli
A04301	AKBK 4-2	0,20 - 4,0 mm ² (24-12 AWG)	2 İletken Bağlantı	450	32	100	5.000
A04302	AKBK 4-3		3 İletken Bağlantı			100	5.000
A04303	AKBK 4-4		4 İletken Bağlantı			50	2.500
A04304	AKBK 4-5		5 İletken Bağlantı			50	2.500

GEÇMELİ MANDALLI BUA T KLEMENSLER



Ürün Kodu	Sipariş Kodu	Kablo Kesit (mm ²)	Açıklama	Voltaj (V)	N.Akım (A)	Ambalaj Adeti	
						Paket	Koli
A04401	AGMBK 4-2	0,20 - 4,0 mm ² (28-14 AWG)	2 İletken Bağlantı	450	32	100	5.000
A04402	AGMBK 4-3		3 İletken Bağlantı			50	2.500
A04404	AGMBK 4-5		5 İletken Bağlantı			50	2.500

VİDALI BUA T KLEMENSLER



Ürün Kodu	Sipariş Kodu	Renk	Kablo Kesit (mm ²)	Öçümler (mm)					Kutu Adet
				A	B	C	D	E	
A04404	ABK P1	●	3 mm ² (22-14 AWG)	3.80	6.70	8.60	5.80	15.20	100
A04405	ABK P2	●	4 mm ² (22-14 AWG)	4.10	7.00	9.80	5.90	17.60	100
A04406	ABK P3	●	6 mm ² (22-14 AWG)	5.00	9.90	12.20	7.80	22.00	100
A04407	ABK P4	●	10 mm ² (22-10 AWG)	6.00	11.20	14.00	7.90	24.00	100
A04408	ABK P6	●	6.0 mm ² (22-10 AWG)	7.50	13.00	16.40	9.15	26.50	100

VİDASIZ BASMALI KLEMENSLER

Ürün Kodu	Sipariş Kodu	Kablo Kesit (mm ²)	Açıklama	Voltaj (V)	Akım (A)	Ambalaj Adeti Paket
A04409	AVBK 1-2	0,50 - 2,5 mm ²	NO:1 - 2'li İletken	250	10	1.000
A04410	AVBK 1-3	(28-14 AWG)	NO:1 - 3'lü İletken			500

SİYAH DARALAN MAKARONLAR

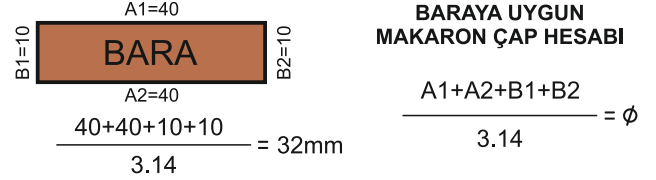
Malzeme: Polyolefin

Daralma Oranı: 2/1

Çalışma Gerilimi: 600V

Çalışma Sıcaklığı: -55°C - 125°C

Özellikler: Halogen free, kendi kendine sönmeye özelliği



Ürün Kodu	Ölçüler		Daralmadan Önce (mm)		Daralmadan Sonra (mm)		Ambalaj Miktarı	
	mm	inch	İç Çap	Cidar Kalınlığı	İç Çap	Cidar Kalınlığı	Makara mt	Koli mt
A02601	0,8		1.1 ± 0.3	0.16 ± 0.05	0.50	0.28 ± 0.05	200	4.600
A02602	1		1.5 ± 0.3	0.16 ± 0.05	0.70	0.30 ± 0.05	200	3.200
A02603	1,2		2.0 ± 0.3	0.16 ± 0.05	0.70	0.30 ± 0.05	200	3.000
A02604	1,5		2.0 ± 0.3	0.16 ± 0.05	0.80	0.30 ± 0.05	200	2.400
A02605	1,6	1/16	2.0 ± 0.3	0.16 ± 0.05	1.00	0.30 ± 0.05	200	3.200
A02606	2		2.5 ± 0.3	0.16 ± 0.05	1.00	0.35 ± 0.05	200	3.000
A02607	2,4	3/32	3.0 ± 0.3	0.16 ± 0.05	1.50	0.35 ± 0.05	200	3.000
A02608	2,5		3.0 ± 0.3	0.16 ± 0.05	1.25	0.38 ± 0.05	200	2.600
A02609	3		3.5 ± 0.4	0.20 ± 0.05	1.50	0.38 ± 0.05	200	2.200
A02610	3,2	1/8	3.5 ± 0.4	0.20 ± 0.05	1.75	0.40 ± 0.05	200	2.200
A02611	3,5		4.0 ± 0.4	0.20 ± 0.05	1.75	0.40 ± 0.05	200	1.800
A02612	4		4.5 ± 0.4	0.20 ± 0.05	2.00	0.45 ± 0.05	200	1.400
A02613	4,5		4.8 ± 0.4	0.20 ± 0.05	2.00	0.47 ± 0.08	200	1.200
A02614	4,8	3/16	5.2 ± 0.4	0.20 ± 0.05	2.60	0.47 ± 0.08	200	1.200
A02615	5		5.5 ± 0.4	0.20 ± 0.05	2.50	0.55 ± 0.08	200	1.000
A02616	6		6.5 ± 0.4	0.22 ± 0.05	3.00	0.55 ± 0.08	200	800
A02617	6,4	1/4	7.0 ± 0.4	0.28 ± 0.05	3.50	0.55 ± 0.08	200	800
A02618	7Boru		7.5 ± 0.4	0.28 ± 0.08	3.50	0.60 ± 0.08	100	500
A02619	7YASSI		7.5 ± 0.4	0.28 ± 0.08	3.50	0.60 ± 0.08	100	1.400
A02620	8Boru		8.5 ± 0.4	0.30 ± 0.08	4.00	0.60 ± 0.08	100	500
A02621	8YASSI		8.5 ± 0.4	0.30 ± 0.08	4.00	0.60 ± 0.08	100	1.300
A02622	9Boru		9.5 ± 0.4	0.30 ± 0.08	4.50	0.60 ± 0.08	50	300
A02623	9YASSI		9.5 ± 0.4	0.30 ± 0.08	4.50	0.60 ± 0.08	100	1.300
A02624	SKP 16	9,5	10.0 ± 0.5	0.30 ± 0.08	5.00	0.60 ± 0.08	100	1.200
A02625		10	10.5 ± 0.4	0.30 ± 0.10	5.00	0.60 ± 0.08	100	1.100
A02626		11	11.5 ± 0.4	0.30 ± 0.10	5.50	0.60 ± 0.08	100	1.100

SİYAH DARALAN MAKARONLAR

Malzeme: Polyolefin

Daralma Oranı: 2/1

Çalışma Gerilimi: 600V

Çalışma Sıcaklığı: -55°C - 125°C

Özellikler: Halogen free, kendi kendine sönmeye özelliği



$$\begin{array}{c} A1=40 \\ B1=10 \\ \text{BARA} \\ B2=10 \\ A2=40 \\ \frac{40+40+10+10}{3.14} = 32\text{mm} \end{array}$$

BARAYA UYGUN
MAKARON ÇAP HESABI

$$\frac{A1+A2+B1+B2}{3.14} = \phi$$



Ürün Kodu	Ölçüler		Daralmadan Önce (mm)		Daralmadan Sonra (mm)		Ambalaj Miktarı		
	mm	inch	İç Çap	Cidar Kalınlığı	İç Çap	Cidar Kalınlığı	Makara mt	Koli mt	
A02627	12		12.5 ± 0.4	0.30 ± 0.10	6.00	0.65 ± 0.08	100	1.000	
A02628	SKP 25-35	12,7	1/2	13.0 ± 0.5	0.33 ± 0.10	6.50	0.65 ± 0.08	100	1.000
A02629		13		13.5 ± 0.5	0.33 ± 0.10	6.50	0.65 ± 0.08	100	900
A02630		14		14.5 ± 0.5	0.33 ± 0.10	7.00	0.70 ± 0.08	100	900
A02631		15		15.5 ± 0.5	0.35 ± 0.12	7.50	0.70 ± 0.08	100	800
A02632		16	4/5	16.5 ± 0.6	0.35 ± 0.12	8.00	0.75 ± 0.08	100	800
A02633		17		17.5 ± 0.6	0.40 ± 0.15	8.50	0.80 ± 0.15	100	700
A02634		18		19.0 ± 0.6	0.40 ± 0.15	9.00	0.80 ± 0.15	100	700
A02635	SKP 50-70-95	19,1	3/4	20.5 ± 0.6	0.40 ± 0.15	0.00	0.80 ± 0.15	100	700
A02636		20		20.5 ± 0.6	0.40 ± 0.15	10.00	0.80 ± 0.15	100	600
A02637	SKP120-150-185	22		22.5 ± 0.7	0.45± 0.15	12.00	0.95 ± 0.15	100	600
A02638		25,4	1	25.6 ± 0.7	0.45± 0.15	12.00	0.95 ± 0.15	50	300
A02639	SKP 240-300	30		31.5 ± 0.7	0.50± 0.15	15.00	0.95 ± 0.15	50	250
A02640		32	1/4	33.0 ± 0.7	0.50± 0.15	16.50	0.95 ± 0.15	50	250
A02641		35		38.0 ± 0.7	0.50± 0.15	16.00	1.00 ± 0.15	50	200
A02642		38	1 1/2	40.0 ± 0.7	0.50± 0.15	20.00	1.00 ± 0.15	50	200
A02643		40		40.5 ± 0.7	0.50± 0.15	20.00	1.00 ± 0.15	50	200
A02644		51	2	52.5 ± 0.7	0.50± 0.15	25.00	1.00 ± 0.15	25	125
A02645		60		60.5 ± 0.87	0.52± 0.15	30.00	1.00 ± 0.16	25	100
A02646		70		0.5 ± 1.08	0.55± 0.15	35.00	1.10 ± 0.18	25	75
A02647		76		0.0 ± 1.08	0.55± 0.15	38.00	1.10 ± 0.18	25	75
A02648		80		2.0 ± 1.0	0.55± 0.15	40.00	1.10 ± 0.18	25	75
A02649		90		90.0 ± 1.0	0.55± 0.15	45.00	1.10 ± 0.18	25	50
A02650		102	4	105.0 ± 1.0	0.55± 0.15	51.00	1.10 ± 0.18	25	50
A02651		120		120.0 ± 1.0	0.55± 0.15	60.00	1.10 ± 0.18	25	50
A02652		150		150.0 ± 1.0	0.55± 0.15	76.00	1.10 ± 0.18	25	50
A02653		180		180.0 ± 1.0	0.55± 0.15	90.00	1.10 ± 0.18	25	25

RENKLİ DARALAN MAKARONLAR

Malzeme: Polyolefin

Daralma Oranı: 2/1

Çalışma Gerilimi: 600V

Çalışma Sıcaklığı: -55°C - 125°C

Özellikler: Halogen free, kendi kendine sönmeye özelliği



Ölçüler		Sipariş Kodu							Ambalaj Miktarı	
mm	inch	BEYAZ	SARI	KIRMIZI	MAVİ	YEŞİL	GRİ	ŞEFFAF	Makara mt	Koli mt
1,5		A02677	A02747	A02705	A02726	A02775	A02796	A02654	200	3.200
2		A02678	A02748						200	3.000
2,4	3/32	A02679	A02749	A02706	A02727	A02776	A02797	A02655	200	3.000
2,5		A02680	A02750	A02707	A02728	A02777	A02798	A02656	200	2.600
3,2	1/8	A02681	A02751	A02708	A02729	A02778	A02799	A02657	200	2.200
3,2	Yassı	A02682	A02752						100	1.700
3,5		A02683	A02753						200	1.800
3,5	Yassı	A02684	A02754						100	1.600
4,8	3/16	A02685	A02755	A02709	A02730	A02779	A02800	A02658	100	1.000
4,8	Yassı	A02686	A02756						100	1.500
5								A02659	100	1.000
6,4	1/4	A02687	A02757	A02710	A02731	A02780	A02801	A02660	200	700
6,4	Yassı	A02688	A02758						100	1.500
7	Yassı	A02689	A02759						100	1.400
9,5	3/8	A02690	A02760	A02711	A02732	A02781	A02802	A02661	100	1.200
13		A02691	A02761	A02712	A02733	A02782	A02803	A02662	100	900
16	4/5	A02692	A02762	A02713	A02734	A02783	A02804	A02663	100	800
19,1	3/4	A02693	A02763	A02714	A02735	A02784	A02805	A02664	100	700
20		A02694	A02764	A02715	A02736	A02785	A02806	A02665	100	600
25,4	1	A02695	A02765	A02716	A02737	A02786	A02807	A02666	50	300
32	1/4	A02696	A02766	A02717	A02738	A02787	A02808	A02667	50	250
35		A02697	A02767	A02718	A02739	A02788	A02809	A02668	50	200
38	1 1/2	A02698	A02768	A02719	A02740	A02789	A02810	A02669	50	200
51	2	A02699	A02769	A02720	A02741	A02790	A02811	A02670	25	125
60		A02700	A02770	A02721	A02742	A02791	A02812	A02671	25	100
76		A02701	A02771	A02722	A02743	A02792	A02813	A02672	25	75
80		A02702	A02772	A02723	A02744	A02793	A02814	A02673	25	75
102	4	A02703	A02773	A02724	A02745	A02794	A02815	A02674	25	50
120		A02704	A02774	A02725	A02746	A02795	A02816	A02675	25	50

SARI-YEŞİL DARALAN MAKARONLAR



Malzeme: Polyolefin

Daralma Oranı: 2/1

Çalışma Gerilimi: 600V

Çalışma Sıcaklığı: -55°C - 125°C

Özellikler: Halogen free, kendi kendine sönmeye özelliği



Ürün Kodu	Ölçüler		Daralmadan Önce (mm)		Daralmadan Sonra (mm)		Ambalaj Miktarı	
	mm	inch	İç Çap	Cidar Kalınlığı	İç Çap	Cidar Kalınlığı	Makara mt	Koli mt
A02604	1,5		2.0 ± 0.3	0.16 ± 0.05	0.80	0.30 ± 0.05	200	3.200
A02607	2,4	3/32	3.0 ± 0.3	0.16 ± 0.05	1.50	0.35 ± 0.05	200	3.000
A02610	3,2	1/8	3.5 ± 0.4	0.20 ± 0.05	1.75	0.40 ± 0.05	200	2.200
A02614	4,8	3/16	5.2 ± 0.4	0.20 ± 0.05	2.60	0.47 ± 0.08	200	1.000
A02617	6,4	1/4	7.0 ± 0.4	0.28 ± 0.05	3.50	0.55 ± 0.08	200	700
A02624	9,5	3/8	10.0 ± 0.5	0.30 ± 0.08	5.00	0.60 ± 0.08	100	1.200
A02629	13		13.5 ± 0.5	0.33 ± 0.10	6.50	0.65 ± 0.08	100	900
A02632	16	4/5	16.5 ± 0.6	0.35 ± 0.12	8.00	0.75 ± 0.08	100	800
A02635	19,1	3/4	20.5 ± 0.6	0.40 ± 0.15	10.00	0.80 ± 0.15	100	700
A02636	20		20.5 ± 0.6	0.40 ± 0.15	10.00	0.80 ± 0.15	100	600
A02638	25,4	1	25.6 ± 0.7	0.45 ± 0.15	12.00	0.95 ± 0.15	50	300
A02640	32	1/4	33.0 ± 0.7	0.50 ± 0.15	16.50	0.95 ± 0.15	50	250
A02642	38		40.0 ± 0.7	0.50 ± 0.15	20.00	1.00 ± 0.15	50	200
A02644	51	1 1/2	52.5 ± 0.7	0.50 ± 0.15	25.00	1.00 ± 0.15	25	125
A02645	60	2	60.5 ± 0.8	0.52 ± 0.15	30.00	1.00 ± 0.16	25	100
A02647	76		80.0 ± 1.0	0.55 ± 0.15	38.00	1.10 ± 0.18	25	75
A02648	80		82.0 ± 1.0	0.55 ± 0.15	40.00	1.10 ± 0.18	25	75
A02650	102	4	105.0 ± 1.0	0.55 ± 0.15	51.00	1.10 ± 0.18	25	50

KAHVERENGİ DARALAN MAKARONLAR

Malzeme: Polyolefin

Daralma Oranı: 2/1

Çalışma Gerilimi: 600V

Çalışma Sıcaklığı: -55°C - 125°C

Özellikler: Halogen free, kendi kendine sönmeye özelliği



Ürün Kodu	Ölçüler		Daralmadan Önce (mm)		Daralmadan Sonra (mm)		Ambalaj Miktarı	
	mm	inch	İç Çap	Cidar Kalınlığı	İç Çap	Cidar Kalınlığı	Makara mt	Koli mt
A02834	1,5		2.0 ± 0.3	0.16 ± 0.05	0.80	0.30 ± 0.05	200	3.200
A02835	2,4	3/32	3.0 ± 0.3	0.16 ± 0.05	1.50	0.35 ± 0.05	200	3.000
A02836	2,5		3.0 ± 0.3	0.16 ± 0.05	1.25	0.38 ± 0.05	200	2.600
A02837	3,2	1/8	3.5 ± 0.4	0.20 ± 0.05	1.75	0.40 ± 0.05	200	2.200
A02838	4,8	3/16	5.2 ± 0.4	0.20 ± 0.05	2.60	0.47 ± 0.08	200	1.000
A02839	6,4	1/4	7.0 ± 0.4	0.28 ± 0.05	3.50	0.55 ± 0.08	200	700
A02840	9,5	3/8	10.0 ± 0.5	0.30 ± 0.08	5.00	0.60 ± 0.08	100	1.200
A02841	13		13.5 ± 0.5	0.33 ± 0.10	6.50	0.65 ± 0.08	100	900
A02842	16	4/5	16.5 ± 0.6	0.35 ± 0.12	8.00	0.75 ± 0.08	100	800
A02843	19,1	3/4	20.5 ± 0.6	0.40 ± 0.15	10.00	0.80 ± 0.15	100	700
A02844	20		20.5 ± 0.6	0.40 ± 0.15	10.00	0.80 ± 0.15	100	600
A02845	25,4	1	25.6 ± 0.7	0.45 ± 0.15	12.00	0.95 ± 0.15	50	300
A02846	32	1/4	33.0 ± 0.7	0.50 ± 0.15	16.50	0.95 ± 0.15	50	250
A02847	35		38.0 ± 0.7	0.50 ± 0.15	16.00	1.00 ± 0.15	50	200
A02848	38	1 1/2	40.0 ± 0.7	0.50 ± 0.15	20.00	1.00 ± 0.15	50	200
A02849	51	2	52.5 ± 0.7	0.50 ± 0.15	25.00	1.00 ± 0.15	25	125
A02850	60		60.5 ± 0.8	0.52 ± 0.15	30.00	1.00 ± 0.16	25	100
A02851	76		80.0 ± 1.0	0.55 ± 0.15	38.00	1.10 ± 0.18	25	75
A02852	80	4	82.0 ± 1.0	0.55 ± 0.15	40.00	1.10 ± 0.18	25	75
A02853	102		105.0 ± 1.0	0.55 ± 0.15	51.00	1.10 ± 0.18	25	50
A02854	120		120.0 ± 1.0	0.55 ± 0.15	60.00	1.10 ± 0.18	25	50

İÇİ YAPIŞKANLI DARALAN MAKARONLAR



Malzeme: Polyolefin

Daralma Oranı: 3/1

Çalışma Sıcaklığı: -55°C + 125°C

Özellikler: Halogen free, kendi kendine sönme özelliği



Ürün Kodu	Ölçü (mm)	Daralmadan Önce İç Çap (mm)	Daralmadan Sonra (mm)			Ambalaj Miktarı	
			Azami İç Çap	Anma Cidar Kalınlığı	Anma Yapışkanlığı	Boy mt	Koli mt
A02864	6/2	2	2.00	1.30 ± 0.15	0.50	1,20	488
A02865	9/3	3	3.00	1.70 ± 0.15	0.60	1,20	244
A02866	12/4	4	4.00	2.00 ± 0.20	0.80	1,20	250
A02867	16/5	5	5.00	2.20 ± 0.20	0.80	1,20	250
A02868	19/6	6	6.00	2.30 ± 0.20	0.80	1,20	150
A02869	22/6	6	6.00	2.30 ± 0.20	0.80	1,20	120
A02870	25/8	8	8.00	2.40 ± 0.20	1.05	1,20	108
A02871	28/9	9	9.00	2.40 ± 0.20	1.05	1,20	110
A02872	33/10	10	10.00	2.50 ± 0.20	1.05	1,20	100
A02873	40/12	12	12.00	2.50 ± 0.20	1.05	1,20	70
A02874	44/14	14	14.00	2.50 ± 0.20	1.05	1,20	60
A02875	52/18	18	18.00	2.50 ± 0.20	1.05	1,20	60
A02876	70/25	25	25.00	3.00 ± 0.30	1.35	1,20	32
A02877	90/30	30	30.00	3.00 ± 0.30	1.35	1,20	24
A02878	115/34	34	30.00	3.00 ± 0.30	1.35	1,20	24
A02879	125/40	40	40.00	3.00 ± 0.30	1.35	1,20	20
A02880	140/42	42	42.00	3.00 ± 0.30	1.35	1,20	24

RULO İÇİ YAPIŞKANLI DARALAN MAKARONLAR

Malzeme: Polyolefin

Daralma Oranı: 3/1

Çalışma Gerilimi: 600V

Çalışma Sıcaklığı: -55°C + 125°C

Özellikler: Halogen free, kendi kendine sönme özelliği



Ürün Kodu	Ölçüler		Daralmadan Önce İç Çap (mm)	Daralmadan Sonra (mm)			Ambalaj Miktarı	
	mm	inch		Azami İç Çap	Anma Cidar Kalınlığı	Anma Yapışkanlığı	Boy mt	Koli mt
A02855	3,2	1/8	3,2	1.00	0.95 ± 0.15	0.40	200	1.800
A02856	4,8	3/16	4,8	1.60	1.10 ± 0.15	0.40	100	900
A02857	5		5	1.70	1.10 ± 0.15	0.40	100	900
A02858	6,4	1/4	6,4	2.20	1.20 ± 0.15	0.45	100	600
A02859	9,5	3/8	9,5	3.20	1.45 ± 0.20	0.50	50	300
A02860	12,7	1/2	12,7	4.20	1.70 ± 0.20	0.50	25	250
A02861	16	4/5	16	5.30	1.80 ± 0.20	0.55	25	225
A02862	19,1	3/4	19,1	6.30	2.00 ± 0.20	0.55	25	175
A02863	25,4	1	25,4	8.50	2.10 ± 0.25	0.55	25	150

H CLASS CAM ELYAF SİLİKON MAKARONLAR



Malzeme: Silikon İzoleli

Çalışma Sıcaklığı: -60°C / +250°C

Ürün Kodu	Ölçü (mm)	Renk	Ambalaj Miktarı	
			Makara mt	Koli mt
A02551	1.0	Kırmızı	200	4.000
A02552	1.5		200	4.000
A02553	2.0		200	4.000
A02554	2.5		100	2.500
A02555	3		100	2.500
A02556	4		100	1.500
A02557	5		100	1.200
A02558	6		100	1.000
A02559	7		100	800
A02560	8		50	500
A02561	10		50	500
A02562	12		50	500
A02563	14		50	500
A02564	16		25	500
A02565	18		25	400
A02566	20		25	400
A02567	25		25	350
A02568	30		25	200
A02569	35		25	200
A02570	40		25	100
A02571	50		25	75

PVC CAM ELYAF MAKARONLAR

Malzeme: Cam Elyaf

Çalışma Sıcaklığı: 150°C

Çalışma Gerilimi: 2500 V



Ürün Kodu	Ölçü (mm)	Renk	Ambalaj Miktarı
			Rulo Mt
A02581	0.8	Beyaz Üzeri Çizgili	200
A02582	1.0	Beyaz Üzeri Çizgili	200
A02583	1.5	Beyaz Üzeri Çizgili	200
A02584	2.0	Beyaz Üzeri Çizgili	200
A02585	2.5	Beyaz Üzeri Çizgili	100
A02586	3	Beyaz Üzeri Çizgili	100
A02587	4	Beyaz Üzeri Çizgili	100
A02588	5	Beyaz Üzeri Çizgili	100
A02589	6	Beyaz Üzeri Çizgili	100
A02590	7	Beyaz Üzeri Çizgili	100
A02591	8	Beyaz Üzeri Çizgili	100
A02592	10	Beyaz Üzeri Çizgili	100
A02593	12	Beyaz Üzeri Çizgili	50
A02594	14	Beyaz Üzeri Çizgili	50
A02595	16	Beyaz Üzeri Çizgili	50
A02596	18	Beyaz Üzeri Çizgili	50
A02597	20	Beyaz Üzeri Çizgili	25
A02598	25	Beyaz Üzeri Çizgili	25
A02599	30	Beyaz Üzeri Çizgili	25
A02600	35	Beyaz Üzeri Çizgili	25

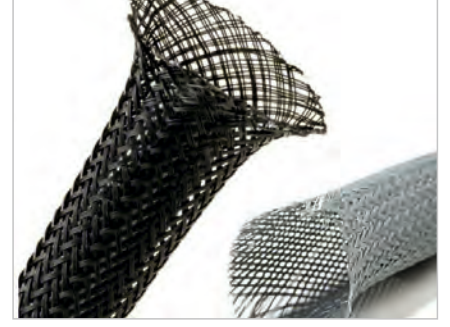
KABLO ÇORAPLARI

Malzeme: Pet (Polyester)

Çalışma Sıcaklığı: -50°C + 150°C

Dayanım Üst Noktası: 220°C

Erime Noktası: +250°C



Ürün Kodu		Ölçü (mm)	Renk	Esneme Aralığı		Ambalaj Miktarı mt / Makara
Siyah	Gri			Min (mm)	Max (mm)	
A02501	A02512	3	● ●	1	6	100
A02502	A02513	6	● ●	3	9	100
A02503	A02514	8	● ●	5	16	100
A02504	A02515	10	● ●	7	19	100
A02505	A02516	12	● ●	8	24	100
A02506	A02517	15	● ●	10	27	100
A02507	A02518	20	● ●	14	30	100
A02508	A02519	25	● ●	18	35	100
A02509	A02520	30	● ●	20	50	50
A02510	A02521	40	● ●	30	60	50
A02511	A02522	50	● ●	40	80	24

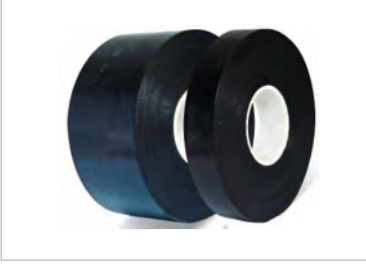
KABLO ÇEKME ÇORABI (TEK GÖZ)



Ürün Kodu	Ölçü (mm)	Çekme Aralığı		Max Yük (Kg)	Ambalaj Miktarı (Ad)
		Min (mm)	Max (mm)		
A02523	10	0	10	400	1
A02524	20	11	20	600	1
A02525	30	21	30	1.000	1
A02526	40	31	40	1.500	1
A02527	60	41	60	2.900	1
A02528	80	61	80	4.500	1
A02529	100	81	100	6.000	1
A02530	120	101	120	6.000	1
A02531	140	121	140	8.000	1
A02532	160	141	160	8.000	1
A02533	180	161	180		1

BANTLAR

ERİYEN BANTLAR



Ürün Kodu	Açıklama	Ambalaj Miktarı Adet	
		Kutu	Koli
A02881	Eriyen Bant 19mm x 0.8mm x 8mt	1	60
A02882	Eriyen Bant 50mm x 0.8mm x 8mt	1	24

PVC İZOLE BANTLAR



Ürün Kodu	Açıklama	Amb.Miktarı Adet	
		Kutu	Koli
A02884..910	Globe PVC Bant 0,13 mm X 19mm x 9,15m (Siyah-Beyaz-Sarı-Kırmızı-Mavi-Yeşil-Gri-Kahve)	10	500
A02889	Globe PVC Bant 0,13 mm X 19mm x 9,15m (Sarı-Yeşil)	10	500
A02892	Globe PVC Bant 0,13 mm X 50mm x 25m(Siyah)	1	60
A02883	3M PVC Bant 0,13 mm X 18mm x 9,15m(Siyah)	10	500
A02893	Eko PVC Bant 0,13 mm X 50mm x 25m(Siyah)	1	60

ÇİFT TARAFLI KÖPÜK BANTLAR



Ürün Kodu	Açıklama	Amb.Miktarı Adet	
		Rulo	Koli
A02901	8 mm x 10mt - Ç.Tarafli Bant	1	200
A02902	10 mm x 10mt - Ç.Tarafli Bant	1	150
A02903	12 mm x 10mt - Ç.Tarafli Bant	1	120
A02904	19 mm x 10mt - Ç.Tarafli Bant	1	96
A02905	19 mm x 25mt - Ç.Tarafli Bant	1	50
A02906	25 mm x 10mt - Ç.Tarafli Bant	1	50
A02907	30 mm x 10mt - Ç.Tarafli Bant	1	72
A02908	38 mm x 10mt - Ç.Tarafli Bant	1	48
A02909	50 mm x 10mt - Ç.Tarafli Bant	1	36

BANTLAR

COROPLAST BANTLAR



Ürün Kodu	Açıklama	Amb.Miktarı Adet	
		Kutu	Koli
A02894	9 mm x 15mt TÜYSÜZ - COROPLAST	1	600
A02895	19 mm x 15mt TÜYSÜZ - COROPLAST	1	288
A02896	19 mm x 25mt TÜYSÜZ - COROPLAST	1	180
A02897	50 mm x 25mt TÜYSÜZ - COROPLAST	1	54
A02898	19 mm x 15mt TÜYLÜ - COROPLAST	1	180

BEZ BANTLAR



Ürün Kodu	Açıklama	Amb.Miktarı Adet	
		Kutu	Koli
A02925	19 mm x 25mt - Beyaz Bez Bant	1	90
A02926	25 mm x 25mt - Beyaz Bez Bant	1	66

TEFLON BANTLAR



Ürün Kodu	Açıklama	Ambalaj Miktarı Adet	
		Kutu	Koli
A02899	12 mm x 0.076 x 12 mt - RESİFLON	1	60
A02900	12 mm x 0.076 x 12 mt CARTEL	1	24

CAM SİGORTALAR

Aşırı Akım Koruması: Sigorta, aşırı akım durumunda (genellikle bir kısa devre veya aşırı yüklenme nedeniyle) devreyi keserek cihazları ve devreleri korur. Sigorta eridiğinde, devreyi açar ve potansiyel olarak tehlikeli durumları önler.

Uygulama Alanları: Bu tür sigortalar ev elektroniği, otomotiv, endüstriyel ekipmanlar ve diğer birçok alanda kullanılır. Özellikle güç dağıtım panolarında ve elektronik devrelerde yaygın olarak bulunur.



5x20 Cam Sigorta		6x30 Cam Sigorta		Gerilim	Ambalaj Miktarı Adet	
Ürün Kodu	Akım (A)	Ürün Kodu	Akım (A)		Kutu	Koli
A05201	0,050 A	A05217	2,50 A	250V	100	10.000
A05202	0,100 A	A05218	3,00 A	250V	100	10.000
A05203	0,125 A	A05219	3,15 A	250V	100	10.000
A05204	0,200 A	A05220	4,00 A	250V	100	10.000
A05205	0,250 A	A05221	5,00 A	250V	100	10.000
A05206	0,315 A	A05222	6,00 A	250V	100	10.000
A05207	0,40 A	A05223	6,30 A	250V	100	10.000
A05208	0,50 A	A05224	7,00 A	250V	100	10.000
A05209	0,63 A	A05225	8,00 A	250V	100	10.000
A05210	0,75 A	A05226	9,00 A	250V	100	10.000
A05211	0,80 A	A05227	10,00 A	250V	100	10.000
A05212	1,00 A	A05228	15,00 A	250V	100	10.000
A05213	1,25 A	A05229	16,00 A	250V	100	10.000
A05214	1,50 A	A05230	20,00 A	250V	100	10.000
A05215	1,60 A	A05231	25,00 A	250V	100	10.000
A05216	2,00 A	A05232	30,00 A	250V	100	10.000

CAM SİGORTALAR



CAM SİGORTALAR (6x30 mm)

Aşırı Akım Koruması: Sigorta, aşırı akım durumunda (genellikle bir kısa devre veya aşırı yüklenme nedeniyle) devreyi keserek cihazları ve devreleri korur. Sigorta eridiğinde, devreyi açar ve potansiyel olarak tehlikeli durumları önler.

Uygulama Alanları: Bu tür sigortalar ev elektroniği, otomotiv, endüstriyel ekipmanlar ve diğer birçok alanda kullanılır. Özellikle güç dağıtım panolarında ve elektronik devrelerde yaygın olarak bulunurlar.

Ürün Kodu	Akım (A)	Ürün Kodu	Akım (A)	Gerilim (V)	Ambalaj Miktarı Adet	
					Kutu	Koli
A05301	0,050 A	A05315	3,15 A	250 V	100	10.000
A05302	0,200 A	A05316	4,00 A	250 V	100	10.000
A05303	0,250 A	A05317	5,00 A	250 V	100	10.000
A05304	0,315 A	A05318	6,00 A	250 V	100	10.000
A05305	0,40 A	A05319	6,30 A	250 V	100	10.000
A05306	0,50 A	A05320	7,00 A	250 V	100	10.000
A05307	0,63 A	A05321	8,00 A	250 V	100	10.000
A05308	0,80 A	A05322	9,00 A	250 V	100	10.000
A05309	1,00 A	A05323	10,00 A	250 V	100	10.000
A05310	1,50 A	A05324	15,00 A	250 V	100	10.000
A05311	1,60 A	A05325	16,00 A	250 V	100	10.000
A05312	2,00 A	A05326	20,00 A	250 V	100	10.000
A05313	2,50 A	A05327	25,00 A	250 V	100	10.000
A05314	3,00 A	A05328	30,00 A	250 V	100	10.000

CAM SİGORTA YUVALARI

Ürün Kodu	Açıklama	Ambalaj Miktarı
		Paket / Adet
A05240	5 x 20mm Cam Sigorta Yuvası 12mm	200
A05241	5 x 20mm Cam Sigorta Yuvası 13mm	200
A06340	6 x 30mm Cam Sigorta Yuvası 14mm	100
A05242	5 x 20mm Sigorta Yuva Tornavida Uçlu	200
A05243	5x20 Kart Tipi Sigorta Yuva PCB (Kapaklı)	500
A05244	5x20 Kart Tipi Sigorta Yuva PCB SİYAH	500
A05245	5x20 Kablolü Sigorta Yuva Beyaz	100
A05246	5x20 Kablolü Sigorta Yuva Siyah	100
A06341	5x20 Kablolü Sigorta Yuva Siyah	100

NH BIÇAKLI SİGORTA VE ALTLIKLAR

Ürün Kodu	Açıklama	Ambalaj Miktarı	
		Adet	Kutu
A01201	Nh00 6A BIÇIKLI SİGORTA 500V 120kA gL/gG	1	10
A01202	NH00 10A BIÇIKLI SİGORTA 500V 120kA gL/gG	1	10
A01203	NH00 16A BIÇIKLI SİGORTA 500V 120kA gL/gG	1	10
A01204	NH00 20A BIÇIKLI SİGORTA 500V 120kA gL/gG	1	10
A01205	NH00 25A BIÇIKLI SİGORTA 500V 120kA gL/gG	1	10
A01206	NH00 32A BIÇIKLI SİGORTA 500V 120kA gL/gG	1	10
A01207	NH00 40A BIÇIKLI SİGORTA 500V 120kA gL/gG	1	10
A01208	NH00 50A BIÇIKLI SİGORTA 500V 120kA gL/gG	1	10
A01209	NH00 63A BIÇIKLI SİGORTA 500V 120kA gL/gG	1	10
A01210	NH00 80A BIÇIKLI SİGORTA 500V 120kA gL/gG	1	10
A01211	NH00 100A BIÇIKLI SİGORTA 500V 120kA gL/gG	1	10
A01212	NH00 125A BIÇIKLI SİGORTA 500V 120kA gL/gGN	1	10
A01213	H00 160A BIÇIKLI SİGORTA 500V 120kA gL/gG	1	10
A01214	NH1 50A BIÇIKLI SİGORTA 500V 120kA gL/gG	1	10
A01215	NH1 63A BIÇIKLI SİGORTA 500V 120kA gL/gG	1	10
A01216	NH1 80A BIÇIKLI SİGORTA 500V 120kA gL/gG	1	10
A01217	NH1 100A BIÇIKLI SİGORTA 500V 120kA gL/gG	1	10
A01218	NH1 125A BIÇIKLI SİGORTA 500V 120kA gL/gG	1	10
A01219	NH1 160A BIÇIKLI SİGORTA 500V 120kA gL/gG	1	10
A01220	NH1 250A BIÇIKLI SİGORTA 500V 120kA gL/gG	1	10
A01221	NH2 80A BIÇIKLI SİGORTA 500V 120kA gL/gG	1	10
A01222	NH2 100A BIÇIKLI SİGORTA 500V 120kA gL/gG	1	10
A01223	NH2 125A BIÇIKLI SİGORTA 500V 120kA gL/gG	1	10
A01224	NH2 160A BIÇIKLI SİGORTA 500V 120kA gL/gG	1	10
A01225	NH2 200A BIÇIKLI SİGORTA 500V 120kA gL/gG	1	10
A01226	NH2 250A BIÇIKLI SİGORTA 500V 120kA gL/gG	1	10
A01227	NH2 315A BIÇIKLI SİGORTA 500V 120kA gL/gG	1	10
A01228	NH2 400A BIÇIKLI SİGORTA 500V 120kA gL/gG	1	10
A01229	NH3 200A BIÇIKLI SİGORTA 500V 120kA gL/gG	1	10
A01230	NH3 250A BIÇIKLI SİGORTA 500V 120kA gL/gG	1	10
A01231	NH3 315A BIÇIKLI SİGORTA 500V 120kA gL/gG	1	10
A01232	NH3 400A BIÇIKLI SİGORTA 500V 120kA gL/gG	1	10
A01233	NH3 500A BIÇIKLI SİGORTA 500V 120kA gL/gG	1	10
A01234	NH3 630A BIÇIKLI SİGORTA 500V 120kA gL/gG	1	10
A01235	NH00 160A BIÇIKLI SİGORTA ALTLIK (M8) 660V	1	5
A01236	NH1 250A BIÇIKLI SİGORTA ALTLIK (M10) 660V	1	5
A01237	NH2 400A BIÇIKLI SİGORTA ALTLIK (M10) 660V	1	3
A01238	NH3 630A BIÇIKLI SİGORTA ALTLIK (M12) 660V	1	3

LED BANT ARMATÜR

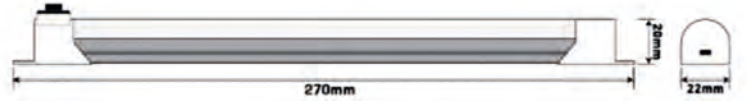
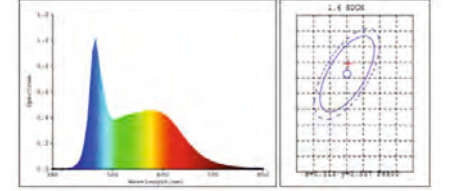
Renk Dönüşüm İndeksi: (CRI) >80

Çalışma Sıcaklığı: -20°C +40°C

Çalışma Ömrü: 30.000 Saat

Ürün Özellikleri:

- Yüksek verimli ve uzun ömürlü led teknolojisi
- Dimmer ve elektronik anahtarla kullanmaya uygunsuzluk
- Kolay montaj edilebilme özelliği
- Yüksek geçirgenlik ve ışığın homojen dağılımını sağlayan kamaşma kontrollü opak difüzörlü malzeme
- Elektrik panolarına özel vida ile güçlü ve kolay montaj edilebilme özelliği



Ürün Kodu	Güç (W)	Gerilim (V)	Frekans(Hz)	Koruma Sınıfı (IP)	Renk (K)	Ölçüler	Ambalaj Miktarı Adet	
							Kutu	Koli
A02701	5 Watt	24	50 - 60	20	6500 Beyaz	22mm x 275mm h:20mm	1	50
A02702	5 Watt	220 - 240	50 - 60	20	6500 Beyaz		1	50

PANO PRİZİ



Kasa Malzemesi: Pa6 (Polyamid) V0

Kapak Malzemesi: PC (Polycarbonate)

IP Derecesi: 2X

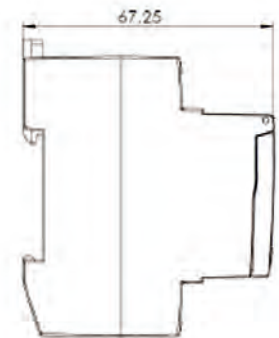
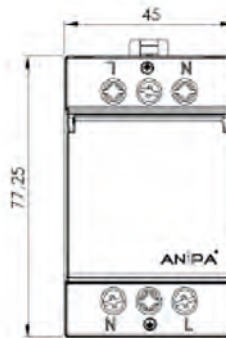
Kızaran Tel Deneyi: 960 C°

Akım Taşıyan Bölümler: Ms70 (Pirinç Malzeme)

Kapak Dönme Derecesi: 180°

Standart: TS IEC 60884-1

Ürün Kodu	Açıklama	Ambalaj Miktarı	
		Kutu	Koli
A06005	Pano Prizi 1x16A Raya Montaj Kapaklı 250V AC	1	10



KUMANDA TRAFOLARI

Giriş Gerilim Aralığı:

-110V - 1000V

Çıkış Gerilim Aralığı:

-24V - 1000V

Özellikler:

Transformatörler, kontrol transformatörlerinin %5 düşük gerilim değişim regülasyonu ile izolasyon transformatörlerinin 2500V yüksek giriş çıkış izolasyonu gibi özelliklerini birlikte ihtiva eden <10mohm topraklama dirençli transformatörlerdir.

Standartlar:

EN61558-2-2



Ürün Kodu	Açıklama	Kutu Adet
A23001	230/024V AC 20VA Kumanda Trafosu	1
A23002	230/024V AC 30VA Kumanda Trafosu	1
A23003	230/024V AC 50VA Kumanda Trafosu	1
A23004	230/024V AC 60VA Kumanda Trafosu	1
A23005	230/024V AC 80VA Kumanda Trafosu	1
A23006	230/024V AC 100VA Kumanda Trafosu	1
A23007	230/024V AC 120VA Kumanda Trafosu	1
A23008	230/024V AC 130VA Kumanda Trafosu	1
A23009	230/024V AC 150VA Kumanda Trafosu	1
A23010	230/024V AC 160VA Kumanda Trafosu	1
A23011	230/024V AC 200VA Kumanda Trafosu	1
A23012	230/024V AC 220VA Kumanda Trafosu	1
A23013	230/024V AC 250VA Kumanda Trafosu	1
A23014	230/024V AC 270VA Kumanda Trafosu	1
A23015	230/024V AC 300VA Kumanda Trafosu	1
A23016	230/024V AC 330VA Kumanda Trafosu	1
A23017	230/024V AC 350VA Kumanda Trafosu	1
A23018	230/024V AC 400VA Kumanda Trafosu	1
A23019	230/024V AC 500VA Kumanda Trafosu	1
A23020	230/024V AC 600VA Kumanda Trafosu	1
A23021	230/024V AC 750VA Kumanda Trafosu	1
A23022	230/024V AC 1000VA Kumanda Trafosu	1

KUMANDA TRAFOLARI

Giriş Gerilim Aralığı:

-110V - 1000V

Çıkış Gerilim Aralığı:

-24V - 1000V

Özellikler:

Transformatörler, kontrol transformatörlerinin %5 düşük gerilim değişim regülasyonu ile izolasyon transformatörlerinin 2500V yüksek giriş çıkış izolasyonu gibi özelliklerini birlikte ihtiva eden <10mohm topraklama dirençli transformatörlerdir.

Standartlar:

EN61558-2-2



Ürün Kodu	Açıklama	Kutu Adet
A40001	400/024V AC 20VA Kumanda Trafosu	1
A40002	400/024V AC 30VA Kumanda Trafosu	1
A40003	400/024V AC 50VA Kumanda Trafosu	1
A40004	400/024V AC 60VA Kumanda Trafosu	1
A40005	400/024V AC 80VA Kumanda Trafosu	1
A40006	400/024V AC 100VA Kumanda Trafosu	1
A40007	400/024V AC 120VA Kumanda Trafosu	1
A40008	400/024V AC 130VA Kumanda Trafosu	1
A40009	400/024V AC 150VA Kumanda Trafosu	1
A40010	400/024V AC 160VA Kumanda Trafosu	1
A40011	400/024V AC 200VA Kumanda Trafosu	1
A40012	400/024V AC 220VA Kumanda Trafosu	1
A40013	400/024V AC 250VA Kumanda Trafosu	1
A40014	400/024V AC 270VA Kumanda Trafosu	1
A40015	400/024V AC 300VA Kumanda Trafosu	1
A40016	400/024V AC 330VA Kumanda Trafosu	1
A40017	400/024V AC 350VA Kumanda Trafosu	1
A40018	400/024V AC 400VA Kumanda Trafosu	1
A40019	400/024V AC 500VA Kumanda Trafosu	1
A40020	400/024V AC 600VA Kumanda Trafosu	1
A40021	400/024V AC 750VA Kumanda Trafosu	1
A40022	400/024V AC 1000VA Kumanda Trafosu	1

İZOLASYON TRAFOLARI

Giriş Gerilim Aralığı:

-110V - 1000V

Çıkış Gerilim Aralığı:

-24V - 1000V

Özellikler:

Transformatörler, kontrol transformatörlerinin %5 düşük gerilim değişim regülasyonu ile izolasyon transformatörlerinin 2500V yüksek giriş çıkış izolasyonu gibi özelliklerini birlikte ihtiva eden <10mohm topraklama dirençli transformatörlerdir.

Standartlar:

EN61558-2-2



Ürün Kodu	Açıklama	Kutu Adet
A23041	230/230V AC 20VA İzolasyon Trafosu	1
A23042	230/230V AC 30VA İzolasyon Trafosu	1
A23043	230/230V AC 50VA İzolasyon Trafosu	1
A23044	230/230V AC 60VA İzolasyon Trafosu	1
A23045	230/230V AC 80VA İzolasyon Trafosu	1
A23046	230/230V AC 100VA İzolasyon Trafosu	1
A23047	230/230V AC 120VA İzolasyon Trafosu	1
A23048	230/230V AC 130VA İzolasyon Trafosu	1
A23049	230/230V AC 150VA İzolasyon Trafosu	1
A23050	230/230V AC 160VA İzolasyon Trafosu	1
A23051	230/230V AC 200VA İzolasyon Trafosu	1
A23052	230/230V AC 220VA İzolasyon Trafosu	1
A23053	230/230V AC 250VA İzolasyon Trafosu	1
A23054	230/230V AC 270VA İzolasyon Trafosu	1
A23055	230/230V AC 300VA İzolasyon Trafosu	1
A23056	230/230V AC 330VA İzolasyon Trafosu	1
A23057	230/230V AC 350VA İzolasyon Trafosu	1
A23058	230/230V AC 400VA İzolasyon Trafosu	1
A23059	230/230V AC 500VA İzolasyon Trafosu	1
A23060	230/230V AC 600VA İzolasyon Trafosu	1
A23061	230/230V AC 750VA İzolasyon Trafosu	1
A23062	230/230V AC 1000VA İzolasyon Trafosu	1

İZOLASYON TRAFOLARI

Giriş Gerilim Aralığı:

-110V - 1000V

Çıkış Gerilim Aralığı:

-24V - 1000V

Özellikler:

Transformatörler, kontrol transformatörlerinin %5 düşük gerilim değişim regülasyonu ile izolasyon transformatörlerinin 2500V yüksek giriş çıkış izolasyonu gibi özelliklerini birlikte ihtiva eden <10mohm topraklama dirençli transformatörlerdir.

Standartlar:

EN61558-2-2



Ürün Kodu	Açıklama	Kutu Adet
A40041	400/230V AC 20VA İzolasyon Trafosu	1
A40042	400/230V AC 30VA İzolasyon Trafosu	1
A40043	400/230V AC 50VA İzolasyon Trafosu	1
A40044	400/230V AC 60VA İzolasyon Trafosu	1
A40045	400/230V AC 80VA İzolasyon Trafosu	1
A40046	400/230V AC 100VA İzolasyon Trafosu	1
A40047	400/230V AC 120VA İzolasyon Trafosu	1
A40048	400/230V AC 130VA İzolasyon Trafosu	1
A40049	400/230V AC 150VA İzolasyon Trafosu	1
A40050	400/230V AC 160VA İzolasyon Trafosu	1
A40051	400/230V AC 200VA İzolasyon Trafosu	1
A40052	400/230V AC 220VA İzolasyon Trafosu	1
A40053	400/230V AC 250VA İzolasyon Trafosu	1
A40054	400/230V AC 270VA İzolasyon Trafosu	1
A40055	400/230V AC 300VA İzolasyon Trafosu	1
A40056	400/230V AC 330VA İzolasyon Trafosu	1
A40057	400/230V AC 350VA İzolasyon Trafosu	1
A40058	400/230V AC 400VA İzolasyon Trafosu	1
A40059	400/230V AC 500VA İzolasyon Trafosu	1
A40060	400/230V AC 600VA İzolasyon Trafosu	1
A40061	400/230V AC 750VA İzolasyon Trafosu	1
A40062	400/230V AC 1000VA İzolasyon Trafosu	1

ŞÖNT REAKTÖRLER

1 FAZ ŞÖNT REAKTÖRLER

Özellikler:

Yüksek manyetik geçirgenlikli silisli demir çekirdekli, hava aralıklı tasarım
Kuru Tip 1 veya 3 Fazlı, 1 kVAr – 50 kVAr Standart üretim
Montaj alanına bağlı olarak değişik tasarımlar yapabilmek
Standart Alüminyum sargı, talep halinde değişik tipte sarımlar
-40°C / +55°C ortam sıcaklıklarında kullanılabilirlik
Termik korumalı, Tabi hava soğutmalı



Ürün Kodu	Güç (kVAr)	Gerilim (V)	Frekans (Hz)	Endüktans (mH)	In (A)	İzolasyon Sınıfı	Kutu Adet
A02301	0,3	230	50	562	1,30	Genel Yapı F İzoleli Sargı H	1
A02302	0,5			338	2,17		1
A02303	0,7			241	3,04		1
A02304	1,0			169	4,35		1
A02305	1,5			113	6,52		1
A02306	2,0			84,4	8,70		1
A02307	2,5			67,5	10,90		1
A02308	3,5			48,2	15,20		1
A02309	5,0			33,8	21,80		1

3 FAZ ŞÖNT REAKTÖRLER

Özellikler:

Yüksek manyetik geçirgenlikli silisli demir çekirdekli, hava aralıklı tasarım
Kuru Tip 1 veya 3 Fazlı, 1 kVAr – 50 kVAr Standart üretim
Montaj alanına bağlı olarak değişik tasarımlar yapabilmek
Standart Alüminyum sargı, talep halinde değişik tipte sarımlar
-40°C / +55°C ortam sıcaklıklarında kullanılabilirlik
Termik korumalı, Tabi hava soğutmalı



Ürün Kodu	Güç (kVAr)	Gerilim (V)	Frekans (Hz)	Endüktans (mH)	In (A)	İzolasyon Sınıfı	Kutu Adet
A03441	1,0	3 x 400	50	505	1,45	Genel Yapı F İzoleli Sargı H	1
A03442	1,5			337	2,17		1
A03443	2,0			253	2,90		1
A03444	2,5			203	3,61		1
A03445	5,0			101	7,22		1
A03446	7,5			67	10,90		1
A03447	10,0			50,5	14,40		1
A03448	20,0			25,3	28,90		1
A03449	25,0			20,2	36,10		1
A03450	40,0			12,6	57,70		1
A03451	50,0			10,1	72,20		1

HARMONİK FİLTRE REAKTÖRLER

MONOFAZE HARMONİK FİLTRE REAKTÖRLER

Özellikler:

1x230V - 3x400V - 440V - 460V - 520V

Şebeke Frekansı $f_n = 50\text{Hz}$

Maksimum Harmonik Akımı $I_n = 0,3 I_1$

Temel Harmonik Akımı $I_1 = \dots\dots\text{Amper}$

Isınma Sınır Akımı $I_{th} = 1,1 I_1$ ($p = \% 7$)

Doyma Akımı $I_{lin} = 1,8 I_1$ (Demir Çekirdekli)

Maksimum Akım $I_{max} = 2 I_1$ (60 saniye)

İzolasyon Sınıfı F (155°C)

Koruma Derecesi IP00

İzolasyon Dayanma Voltajı = 2500VAC (1 dk)



Ürün Kodu	Güç (kVAr)	Gerilim (V)	Frekans (Hz)	Endüktans (mH)	189 Hz Rez. Frekans(p)	I_n (A)	I_{th} (A)	İzolasyon Sınıfı	Kutu Adet
A07201	0,40	230	50	34,8	7%	1,91	2,10	F 155°C	1
A07202	0,55			25,3		2,63	2,89		1
A07203	0,80			17,4		3,83	4,21		1
A07204	1,00			13,9		4,78	5,26		1
A07205	1,50			9,28		7,17	7,89		1
A07206	2,00			6,96		9,57	10,50		1
A07207	2,50			5,57		12,00	13,20		1

*Silisli sac'tan oluşan hava aralıklı demir nüveli reaktörler

*Standart olarak elektrolitik alüminyum isteğe bağlı bakır sargılı olarak, tamamı CE normlarına uygun üretilirler.

*İstenilen rezonans frekansına göre üretim yapılabilirle beraber en yaygın olanlar 189Hz, 210Hz ve 134Hz olup bu değerlerde standart üretim mevcuttur.

*Harmonik Filtre Reaktörleri üretim tekniğinden dolayı sessiz çalışır, nemden ve korozyondan korunmuştur.

HARMONİK FİLTRE REAKTÖRLER

TRİFAZE HARMONİK FİLTRE REAKTÖRLER

Özellikler:

3x400V - 440V - 460V - 520V

Şebeke Frekansı $f_n = 50\text{Hz}$

Maksimum Harmonik Akımı $I_n = 0,3 I_1$

Temel Harmonik Akımı $I_1 = \dots\dots\text{Amper}$

Isınma Sınır Akımı $I_{th} = 1,1 I_1$ ($p = 7\%$)

Doyma Akımı $I_{lin} = 1,8 I_1$ (Demir Çekirdekli)

Maksimum Akım $I_{max} = 211$ (60 saniye)

İzolasyon Sınıfı F (155°C)

Koruma Derecesi I_{p00}

İzolasyon Dayanma Voltajı = 2500VAC (1 dk)



Ürün Kodu	Güç (kVAr)	Gerilim (V)	Frekans (Hz)	Endüktans (mH)	189 Hz Rez. Frekans(p)	I_n (A)	I_{th} (A)	İzolasyon Sınıfı	Kutu Adet
A07401	2,5	3 x 400	50	15,34	7%	3,83	4,21	F 155°C	1
A07402	5,0			7,67		7,65	8,42		1
A07403	7,5			5,11		11,48	12,62		1
A07404	10			3,84		15,3	16,83		1
A07405	15			2,56		22,95	25,25		1
A07406	25			1,54		38,25	42,08		1
A07407	30			1,28		45,9	50,49		1
A07408	50			0,96		76,5	84,15		1
A07409	60			0,64		91,8	100,98		1
A07410	75			0,48		122,4	134,64		1
A07411	100			0,39		153	168,3		1

Ürün Kodu	Güç (kVAr)	Gerilim (V)	Frekans (Hz)	Endüktans (mH)	189 Hz Rez. Frekans(p)	I_n (A)	I_{th} (A)	İzolasyon Sınıfı	Kutu Adet
A05401	2,5	3 x 400	50	12,25	5,67%	3,83	4,21	F 155°C	1
A05402	5,0			6,12		7,65	8,42		1
A05403	7,5			4,08		11,48	12,62		1
A05404	10			3,06		15,3	16,83		1
A05405	15			2,04		22,95	25,25		1
A05406	25			1,22		38,25	42,08		1
A05407	30			1,02		45,9	50,49		1
A05408	50			0,61		76,5	84,15		1
A05409	60			0,51		91,8	100,98		1
A05410	75			0,38		122,4	134,64		1
A05411	100			0,31		153	168,3		1

TEPE FANLARI

STANDART SERİ TEPE FANLARI

Besleme: 220V AC 50/60Hz

Renk: RAL 7035



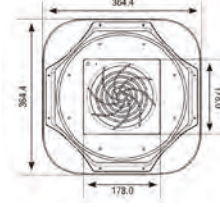
POLİÜRETAN
CONTALI



SU
SIZDIRMAZLIK



ALEV İLETMİZ
ABS



Ürün Kodu	Seri	Fan Tipi	Fan Ölçü (mm)	Güç (W)	Nom.Akım (A)	Gürültü (dB)	Kapasite (m ³ /h)
A03340	ATF4000	AKSİYEL	172x163x51	25 / 32	0.11 / 0.15	61	400
A03341	ATF5600	RADYAL	Ø190x68	58 / 75	0.26 / 0.34	64	560
A03342	ATF9700	RADYAL	Ø220x71	85 / 90	0.38 / 0.44	73	970

GEÇMELİ SERİ TEPE FANLARI

Besleme: 220V AC 50/60Hz

Renk: RAL 7035



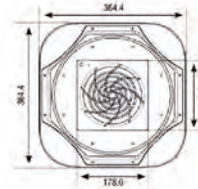
POLİÜRETAN
CONTALI



SU
SIZDIRMAZLIK



ALEV İLETMİZ
ABS



Ürün Kodu	Seri	Fan Tipi	Fan Ölçü (mm)	Güç (W)	Nom.Akım (A)	Gürültü (dB)	Kapasite (m ³ /h)
A03343	ATF4000G	AKSİYEL	172x163x51	25 / 32	0.11 / 0.15	61	400
A03344	ATF5600G	RADYAL	Ø190x68	58 / 75	0.26 / 0.34	64	560
A03345	ATF9700G	RADYAL	Ø220x71	85 / 90	0.38 / 0.44	73	970

PANO KLİMALARI

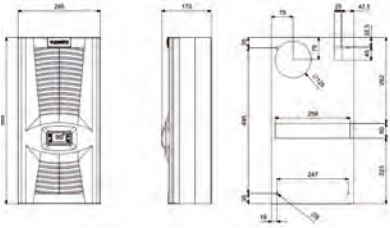
DESIGN PANO KLİMALARI

Renk: RAL 7035



Ürün Kodu	Seri	Soğutma Gücü (W)	Besleme (V) - (Hz)
A02111	AKD0380 Design P.Kliması	380	230 - 50/60
A02112	AKD0550 Design P.Kliması	550	230 - 50/60
A02113	AKD0850 Design P.Kliması	850	230 - 50/60
A02114	AKD1100 Design P.Kliması	1100	230 - 50/60
A02115	AKD1600 Design P.Kliması	1600	230 - 50/60
A02116	AKD2100 Design P.Kliması	2100	230 - 50/60
A02117	AKD2500 Design P.Kliması	2500	230 - 50/60
A02118	AKD3550 Design P.Kliması	3550	230 - 50/60
A02119	AK0550W Design P.Kliması	4550W	-

- *Dikili Tip Yan Kapak Montaj
- *Dijital Termostat Kontrolü
- *A Sınıfı Ekipman



Ölçü Klavuzu

Soğutma Gücü (W)	A (mm)	B (mm)	C (mm)	Ağırlık (kg)
380	565	150	285	15.00
550	640	223	345	27.00
850	800	223	345	30.00
1100	800	223	345	32.00
1600	980	270	430	45.00
2100	980	270	430	46.00
2500	980	270	430	47.00
3550	1100	280	430	49.00
4550	1300	280	430	60.00

STANDART PANO KLİMALARI

Renk: RAL 7035



Ürün Kodu	Seri	Soğutma Gücü (W)	Besleme (V) - (Hz)
A02101	AKS0400 Standart P.Kliması	400	230 - 50/60
A02102	AKS0500 Standart P.Kliması	500	230 - 50/60
A02103	AKS0750 Standart P.Kliması	750	230 - 50/60
A02104	AKS1000 Standart P.Kliması	1000	230 - 50/60
A02105	AKS1500 Standart P.Kliması	1500	230 - 50/60
A02106	AKS2000 Standart P.Kliması	2000	230 - 50/60
A02107	AKS2500 Standart P.Kliması	2500	230 - 50/60
A02108	AKS3500 Standart P.Kliması	3500	230 - 50/60

- *Dikili Tip Yan Kapak Montaj
- *Dijital Termostat Kontrolü
- *A Sınıfı Ekipman

Ölçü Klavuzu

Soğutma Gücü (W)	A (mm)	B (mm)	C (mm)	Ağırlık (kg)
400	500	200	240	14.00
500	500	205	310	18.00
750	610	210	320	26.30
1000	640	210	320	28.50
1500	800	255	400	32.00
2000	1000	255	400	43.50
2500	1000	255	400	44.00
3500	1200	255	400	46.00

PANO KLİMALARI

INOX PASLANMAZ PANO KLİMALARI

Renk: Inox



- *Dikili Tip Yan Kapak Montaj
- *Dijital Termostat Kontrolü
- *A Sınıfı Ekipman

Ürün Kodu	Seri	Soğutma Gücü (W)	Besleme (V) - (Hz)
A02121	AKI0500 İnox P.Kliması	400	230 - 50/60
A02122	AKI0500 İnox P.Kliması	500	230 - 50/60
A02123	AKI0750 İnox P.Kliması	750	230 - 50/60
A02124	AKI1000 İnox P.Kliması	1000	230 - 50/60
A02125	AKI1500 İnox P.Kliması	1500	230 - 50/60
A02126	AKI2000 İnox P.Kliması	2000	230 - 50/60
A02127	AKI2500 İnox P.Kliması	2500	230 - 50/60
A02128	AKI3500 İnox P.Kliması	3500	230 - 50/60

Ölçü Klavuzu

Soğutma Gücü (W)	A (mm)	B (mm)	C (mm)	Ağırlık (kg)
400	500	200	240	14.00
500	500	205	310	18.00
750	610	210	320	26.30
1000	640	210	320	28.50
1500	800	255	400	32.00
2000	1000	255	400	43.50
2500	1000	255	400	44.00
3500	1200	255	400	46.00

IP65 PANO KLİMALARI

Renk: RAL 7035



- *Dikili Tip Yan Kapak Montaj
- *Dijital Termostat Kontrolü
- *A Sınıfı Ekipman

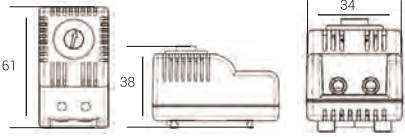
Ürün Kodu	Seri	Soğutma Gücü (W)	Besleme (V) - (Hz)
A02131	AKH0500 Harici Tip P.Kliması	400	230 - 50/60
A02132	AKH0500 Harici Tip P.Kliması	500	230 - 50/60
A02133	AKH0750 Harici Tip P.Kliması	750	230 - 50/60
A02134	AKH1000 Harici Tip P.Kliması	1000	230 - 50/60
A02135	AKH1500 Harici Tip P.Kliması	1500	230 - 50/60
A02136	AKH2000 Harici Tip P.Kliması	2000	230 - 50/60
A02137	AKH2500 Harici Tip P.Kliması	2500	230 - 50/60
A02138	AKH3500 Harici Tip P.Kliması	3500	230 - 50/60

Ölçü Klavuzu

Soğutma Gücü (W)	A (mm)	B (mm)	C (mm)	Ağırlık (kg)
400	500	200	240	14.00
500	500	205	310	18.00
750	610	210	320	26.30
1000	640	210	320	28.50
1500	800	255	400	32.00
2000	1000	255	400	43.50
2500	1000	255	400	44.00
3500	1200	255	400	46.00

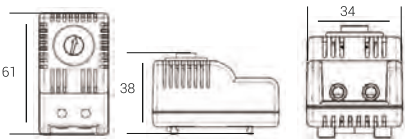
TERMOSTATLAR

APTC SOĞUK PANO TERMOSTADI



Özellikler	Birim	APTC
Sipariş Kodu	Adet	A06001
Kontakt Fonksiyonu	-	NO
Sıcaklık Ayarı Aralığı	°C	0 - 60
Potansiyometre Rengi	-	Mavi
250V AC / 120VAC	A	15 (2)
Sensör Tipi	-	Bimetal
Kontakt Tipi	-	Ani Hareketli
Servis Ömrü	Cycles	> 100.000
Elektrik Bağlantıları	-	2-Kutup Klemens
Plastik Malzeme		UL94 V0 ABS Alev İletmez
Koruma Derecesi	En60529	Ip20
Çalışma Sıcaklığı	°C	-25/+80
Depolama Sıcaklığı	°C	-45/+80
Montaj	-	35mm DIN Rayına Geçmeli
Boyutlar YxGxD	mm	61x34x38
Ağırlık	g	45

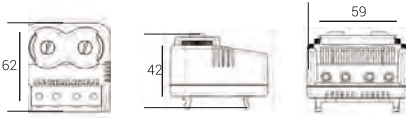
APTH SICAK PANO TERMOSTADI



Özellikler	Birim	APTH
Sipariş Kodu	Adet	A06002
Kontakt Fonksiyonu	-	NO
Sıcaklık Ayarı Aralığı	°C	0 - 60
Potansiyometre Rengi	-	Mavi
250V AC / 120VAC	A	15 (2)
Sensör Tipi	-	Bimetal
Kontakt Tipi	-	Ani Hareketli
Servis Ömrü	Cycles	> 100.000
Elektrik Bağlantıları	-	2-Kutup Klemens
Plastik Malzeme		UL94 V0 ABS Alev İletmez
Koruma Derecesi	En60529	Ip20
Çalışma Sıcaklığı	°C	-25/+80
Depolama Sıcaklığı	°C	-45/+80
Montaj	-	35mm DIN Rayına Geçmeli
Boyutlar YxGxD	mm	61x34x38
Ağırlık	g	45

TERMOSTATLAR

APTCH SICAK&SOĞUK PANO TERMOSTADI



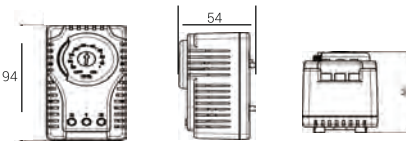
SIZDIRMAZLIK



AĞIRLIK

Özellikler	Birim	APTCH
Sipariş Kodu	Adet	A06003
Kontak Fonksiyonu	-	NC + NO
Sıcaklık Ayarı Aralığı	°C	0 - 60 / 0 - 60
Potansiyometre Rengi	-	Mavi - Kırmızı
250V AC / 120VAC	A	10 (2) / 15 (2)
Sensör Tipi	-	Bimetal
Kontak Tipi	-	Ani Hareketli
Servis Ömrü	Cycles	> 100.000
Elektrik Bağlantıları	-	4-Kutup Klemens
Plastik Malzeme	-	UL94 V0 ABS Alev İletmez
Koruma Derecesi	En60529	Ip20
Çalışma Sıcaklığı	°C	-25/+80
Depolama Sıcaklığı	°C	-45/+80
Montaj	-	35mm DIN Rayına Geçmeli
Boyutlar YxGxD	mm	65x59x42
Ağırlık	g	80

APTNH HİGROSTAT PANO NEM TERMOSTADI



SIZDIRMAZLIK



AĞIRLIK

Özellikler	Birim	APTNH
Sipariş Kodu	Adet	A06004
Güç Kaynağı	V AC	110 - 250
Ayar Aralığı	% RH	10 - 90
Potansiyometre Rengi	-	Siyah
Akım	A	(10-5)
Diferansiyel	-	%5, max. %10
Sensör Tipi	-	Polyamid Şerit
Elektriksel Bağlantılar	-	3-Kutuplu Klemens
Kablo Kesiti	-	0.75 mm ² to 4.0 mm ²
Çalışma Sıcaklığı	°C	+10 / +60
Depolama Sıcaklığı	°C	+10 / +60
Koruma Derecesi	-	Ip20
Renk	-	RAL7035
Montaj	-	35mm DIN Rayına Geçmeli
Boyutlar YxGxD	mm	94x54x56
Ağırlık	g	180

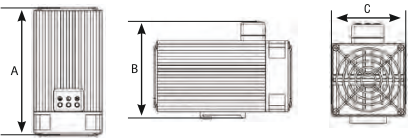
PANO ISITICILARI

APIM MİNİ ISITICI



Özellikler	APIM0015	APIM0025
Sipariş Kodu	A06007	A06008
Isıtma Kapasitesi	15	25
Besleme	100-250V AC DC	100-250V AC DC
Maksimum Akım	2A	2A
Isıtıcı Eleman Tipi	PTC Isıtıcı	PTC Isıtıcı
Aşırı Akım Koruma	Elektronik Termik Röle	Elektronik Termik Röle
Elektriksel Bağlantılar	Kablolu 30 cm L-N-E	Kablolu 30 cm L-N-E
Koruma Sınıfı IEC	Class II	Class II
Koruma Derecesi En60529	Ip20	Ip20
Çalışma Sıcaklığı	-45 / +70 °C	-45 / +70 °C
Depolama Sıcaklığı	-45 / +70 °C	-45 / +70 °C
Gövde	Eloksallı Alüminyum Profil	
Montaj	35mm DIN Rayına Geçmeli	
Monta Pozisyonu	En iyi verim için dikey pozisyon	
Boyutlar YxGxD	60x50x27 mm	70x50x27 mm
Ağırlık	0.11 kg	0.12 kg

APIF PTC FANLI-KLEMENSLİ PANO ISITICI



Özellikler	APIF0100	APIF0150
Sipariş Kodu	A06014	A06015
Isıtma Kapasitesi	100W	150W
Güç Kaynağı	230V 50/60Hz	230V 50/60Hz
Maksimum Akım	4A	
Isıtıcı Eleman Tipi	PTC Isıtıcı	
Axial Fan	60x60x30mm - 16m ³ /h	
Aşırı Akım Koruma	Elektronik Termik Röle	
Elektriksel Bağlantılar	3-Kutuplu Klemens N-L-E	
Koruma Sınıfı Iec	Class II	
Koruma Derecesi En60529	IP20	
Çalışma Sıcaklığı	-45 / +70 °C	
Depolama Sıcaklığı	-45 / +70 °C	
Gövde	Eloksallı Alüminyum Profil	
Montaj	35mm DIN Rayına Geçmeli	
Montaj Pozisyonu	En iyi verim için dikey pozisyon	
Boyutlar Yxgxd	170x89x60 mm	210x89x60 mm
Ağırlık	0.70 kg	0.94 kg

PANO ISITICILARI

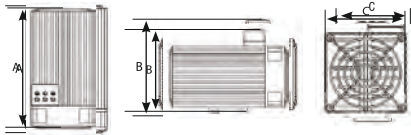
APIK PTC KLEMENSLİ PANO ISITICI

Isıtıcı Eleman Tipi:	PTC Isıtıcı
Aşırı Akım Koruma	Elektronik Termik Röle
Elektriksel bağlantılar	3-Kutuplu Klemens N-L-E
Koruma Sınıfı IEC	Sınıfı II
Koruma Derecesi En60529	IP20
Çalışma Sıcaklığı	-45 / +70 °C
Depolama Sıcaklığı	-45 / +70 °C
Gövde	Eloksallı Alüminyum Profil
Montaj	35mm DIN Rayına Geçmeli
Monta Pozisyonu	En iyi verim için dikey pozisyon



Özellikler	APIK0030	APIK0050	APIK0075	APIK0100	APIK0150
Sipariş Kodu	A06009	A06010	A06011	A06012	A06013
Isıtma Kapasitesi	30W	50W	75W	100W	150W
Güç Kaynağı	100-250V AC/DC	100-250V AC/DC	100-250V AC/DC	100-250V AC/DC	100-250V AC/DC
Maksimum Akım	2A	2A	4A	4A	6A
Boyutlar YxGxD	128x70x59 mm	138x70x59 mm	178x70x59 mm	188x70x59 mm	228x70x59 mm
Ağırlık	0.41 kg	0.44 kg	0.54 kg	0.59 kg	0.72 kg

APIF REZİSTANS-FAN-KLEMENSLİ PANO ISITICI



Özellikler	APIF0250	APIF0500	APIF0750
Sipariş Kodu	A06016	A06017	A06018
Isıtma Kapasitesi	250W	500W	750W
Güç Kaynağı	230V 50/60Hz	230V 50/60Hz	230V 50/60Hz
Maksimum Akım	1.2A	2.4A	3.6A
Isıtıcı Eleman Tipi	Rezistans Isıtıcı		
Aksiyel Fan	80x80x25mm - 35m³/h		
Aşırı Akım Koruma	Elektronik Termik Röle		
Elektriksel Bağlantılar	3-Kutuplu Klemens N-L-E		
Koruma Sınıfı IEC	Class I, Topraklı		
Koruma Derecesi En60529	IP20		
Çalışma Sıcaklığı	-25 / +70 °C		
Depolama Sıcaklığı	-25 / +70 °C		
Gövde	Eloksallı Alüminyum Profil		
Montaj	35mm DIN Rayına Geçmeli		
Montaj Pozisyonu	En iyi verim için dikey pozisyon		
Boyutlar YxGxD	152x80x110 mm	182x80x110 mm	232x80x110 mm
Ağırlık	0.98 kg	1.20 kg	1.45 kg

KOLAY MONTAJLI FİLTRELER

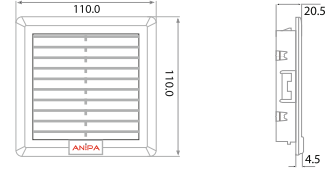


AFS1100



Renk: RAL 7035 Gri (İstek Üzerine RAL 7032)

SİP. KODU	Ölçüler (mm)	Çalışma Sıcaklığı	Koli Adedi
A05011	110x110x20.5	-10 / +70	200



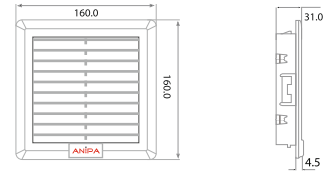
Pano Kesim Ölçüsü : 92x92 mm

AFS1600



Renk: RAL 7035 Gri (İstek Üzerine RAL 7032)

SİP. KODU	Ölçüler (mm)	Çalışma Sıcaklığı	Koli Adedi
A05012	160x160x31	-10 / +70	100



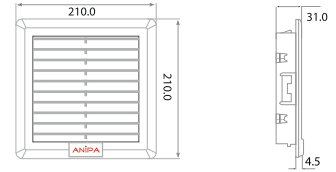
Pano Kesim Ölçüsü : 125x125 mm

AFS2000



Renk: RAL 7035 Gri (İstek Üzerine RAL 7032)

SİP. KODU	Ölçüler (mm)	Çalışma Sıcaklığı	Koli Adedi
A05013	210x210x31	-10 / +70	100



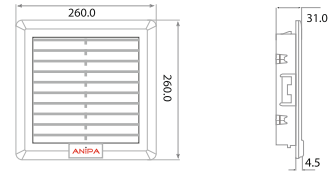
Pano Kesim Ölçüsü : 177x177 mm

AFS2600



Renk: RAL 7035 Gri (İstek Üzerine RAL 7032)

SİP. KODU	Ölçüler (mm)	Çalışma Sıcaklığı	Koli Adedi
A05014	260x260x31	-10 / +70	50



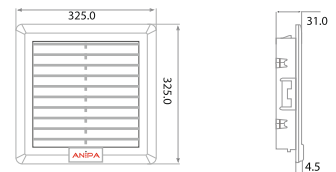
Pano Kesim Ölçüsü : 223x223 mm

AFS3250



Renk: RAL 7035 Gri (İstek Üzerine RAL 7032)

SİP. KODU	Ölçüler (mm)	Çalışma Sıcaklığı	Koli Adedi
A05015	325x325x31	-10 / +70	30



Pano Kesim Ölçüsü : 291x291 mm

PANO AKSESUARLARI



METAL FAN KORUMA TELLERİ

Ürün Kodu	Seri	Açıklama	Ambalaj Adeti
A05016	AFT0606	METAL KORUMA TELİ 60x60mm için	100
A05017	AFT0808	METAL KORUMA TELİ 80x80mm için	100
A05018	AFT1212	METAL KORUMA TELİ 120x120mm için	100
A05019	AFT1717	METAL KORUMA TELİ 170x170mm için	100
A05020	AFT2222	METAL KORUMA TELİ 225x225mm için	100
A05021	AFT2828	METAL KORUMA TELİ 280x280mm için	100

FİLTRE MATLARI



Ürün Kodu	Seri	Açıklama	Ambalaj Adeti
A05022	AFM1100	FİLTRE ÜNİTESİ (AFS 1100 için)	10
A05023	AFM1600	FİLTRE ÜNİTESİ (AFS 1600 için)	10
A05024	AFM2000	FİLTRE ÜNİTESİ (AFS 2000 için)	10
A05025	AFM2600	FİLTRE ÜNİTESİ (AFS 2600 için)	10
A05026	AFM3250	FİLTRE ÜNİTESİ (AFS 3250 için)	10

PANO AKSESUARLARI



A4 PROJE CEBİ

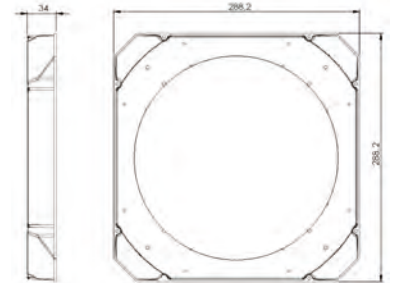
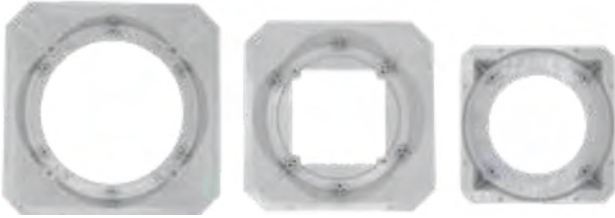


A5 PROJE CEBİ

METAL FAN KORUMA TELLERİ

Ürün Kodu	Seri	Açıklama	Ambalaj Adeti
A05029	APCA5-1	A5 Pano Proje Cebi (Vida Bağlantılı)	10
A05030	APCA5-2	A5 Pano Proje Cebi (Yapışkanlı)	10
A05027	APCA4-1	A4 Pano Proje Cebi (Vida Bağlantılı)	10
A05028	APCA4-2	A4 Pano Proje Cebi (Yapışkanlı)	10

MENFEZ DAVLANBUZLARI

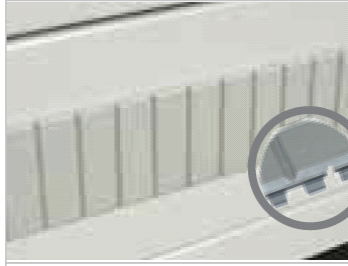


Ürün Kodu	Seri	Açıklama	Ambalaj Adeti
A05031	AMD 210	210 Menfez Davlunbazi	1
A05032	AMD 260	260 Menfez Davlunbazi	1
A05033	AMD 325	325 Menfez Davlunbazi	1

PANO AKSESUARLARI



W Otomat Örtü Aparatı



W Otomat Örtü Aparatı Parçalı



Otomat Altı Şerit Etiket



Kapaklı Yapışkanlı Pano Etiketi

W OTOMAT ÖRTÜ APARATI

Ürün Kodu	Sipariş Kodu	Açıklama	Renk	Ölçüler (mm)		Kutu Adet (mt)
				H	L	
A05001	ORT 7035-2	Örtü Plakası	RAL 7035	56.5	2.000	60
A05002	ORT 7032-2	Örtü Plakası	RAL 7032	56.5	2.000	60
A05003	ORT 9001-2	Örtü Plakası	RAL 9001	56.5	2.000	60

W OTOMAT ÖRTÜ APARATI PARÇALI

Ürün Kodu	Sipariş Kodu	Açıklama	Renk	Ölçüler (mm)	Kutu Adet (mt)
A05004	ORTP 7035-1	Örtü Plakası Parçalı (12'li)	RAL 7035	1.000	50

OTOMAT ALTI ŞERİT ETİKET

Ürün Kodu	Sipariş Kodu	Açıklama	Ölçüler (mm)		Kutu Adet (mt)
			H	L	
A05007	OASE 20-2	Otomat Altı Şerit Etiket	20	2.000	200
A05008	OASE 30-2	Otomat Altı Şerit Etiket	30	2.000	100
A05009	OASE 40-2	Otomat Altı Şerit Etiket	40	2.000	100

KAPAKLI YAPIŞKANLI PANO ETİKETİ

Ürün Kodu	Sipariş Kodu	Açıklama	Ölçüler (mm)		Kutu Adet (mt)
			H	L	
A05005	KYPE 15-1	Kapaklı Yapışkanlı Pano Etiketi	15	1.000	50
A05006	KYPE 15-2	Kapaklı Yapışkanlı Pano Etiketi	15	2.000	50

AC ENDÜSTRİYEL FANLAR

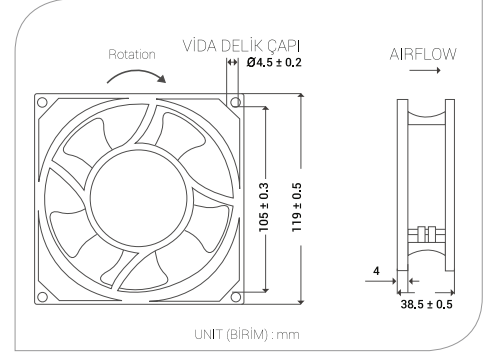
AFR12038



220VAC RULMANLI AKSİYEL FAN

Sipariş Kodu	Seri	Ölçüler	Besleme(V)
A04041	AFR12038	120x120x38 mm	220V AC
Frekans(Hz)	Yataklama	Akım(A)	Güç (W)
50/60	Rulmanlı	0.14 / 0.13	26 / 23
Hız (Rpm)	Kapasite (m ³ /h)	Gürültü (db(A))	Ağırlık(g)
2700	153 / 170	42 / 46	500

TEKNİK RESİM



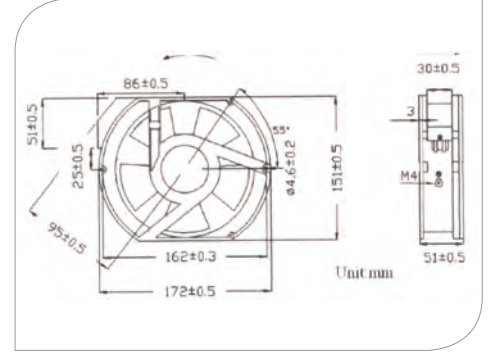
AFR17250



220VAC RULMANLI AKSİYEL FAN

Sipariş Kodu	Seri	Ölçüler	Besleme(V)
A04042	AFR17250	172x150x51 mm	220V AC
Frekans(Hz)	Yataklama	Akım(A)	Güç (W)
50/60	Rulmanlı	0.23 / 0.22	37 / 55
Hız (Rpm)	Kapasite (m ³ /h)	Gürültü (db(A))	Ağırlık(g)
2500	255 / 289	52 / 53	950

TEKNİK RESİM



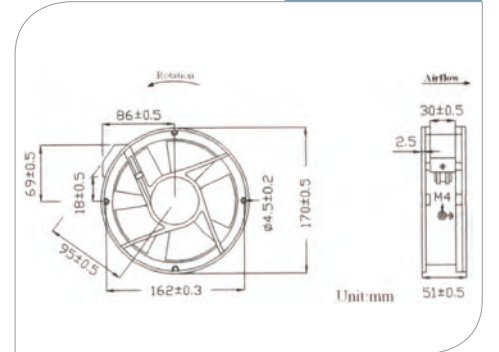
AFR17251



220VAC RULMANLI AKSİYEL FAN

Sipariş Kodu	Seri	Ölçüler	Besleme(V)
A04043	AFR17251	172x163x51 mm	220V AC
Frekans(Hz)	Yataklama	Akım(A)	Güç (W)
50/60	Rulmanlı	0.23 / 0.22	37 / 55
Hız (Rpm)	Kapasite (m ³ /h)	Gürültü (db(A))	Ağırlık(g)
2400	255 / 289	52 / 53	950

TEKNİK RESİM



AC ENDÜSTRİYEL FANLAR

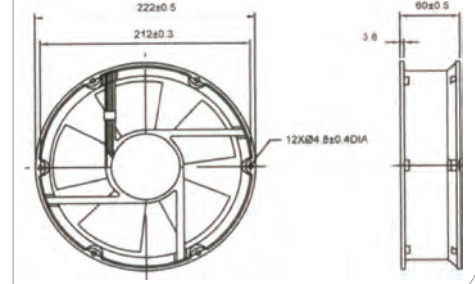
AFR22060



220VAC RULMANLI AKSİYEL FAN

Sipariş Kodu	Seri	Ölçüler	Besleme(V)
A04044	AFR22060	Ø220x60 mm	220V AC
Frekans(Hz)	Yataklama	Akım(A)	Güç (W)
50/60	Rulmanlı	0.31 / 0.30	56 / 54
Hız (Rpm)	Kapasite (m ³ /h)	Gürültü (db(A))	Ağırlık(g)
2100	290 / 305	64 / 66	1700

TEKNİK RESİM



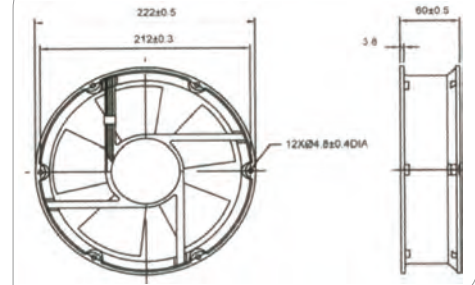
AFR22580



220VAC RULMANLI AKSİYEL FAN

Sipariş Kodu	Seri	Ölçüler	Besleme(V)
A04045	AFR22580	225x225x80 mm	220V AC
Frekans(Hz)	Yataklama	Akım(A)	Güç (W)
50/60	Rulmanlı	0.35	75
Hız (Rpm)	Kapasite (m ³ /h)	Gürültü (db(A))	Ağırlık(g)
2600	1020	65	1920

TEKNİK RESİM



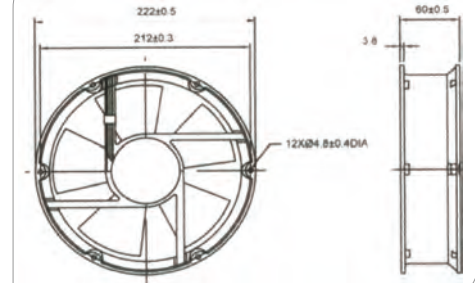
AFR22060



220VAC RULMANLI AKSİYEL FAN

Sipariş Kodu	Seri	Ölçüler	Besleme(V)
A04046	AFR28080	280x280x80 mm	220V AC
Frekans(Hz)	Yataklama	Akım(A)	Güç (W)
50/60	Rulmanlı	0.37	130
Hız (Rpm)	Kapasite (m ³ /h)	Gürültü (db(A))	Ağırlık(g)
2600	1800 / 1980	68	2760

TEKNİK RESİM



AC ENDÜSTRİYEL FANLAR

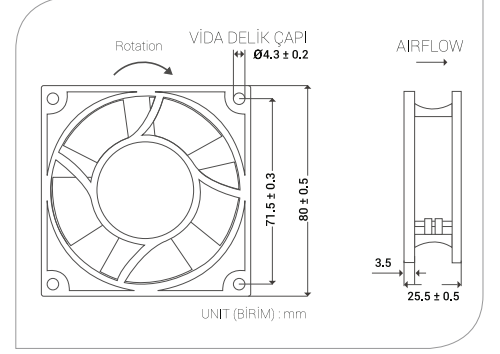
AFB8025



220VAC BİLEZİKLİ AKSİYEL FAN

Sipariş Kodu	Seri	Ölçüler	Besleme(V)
A04031	AFB8025	80x80x25 mm	220V AC
Frekans(Hz)	Yataklama	Akım(A)	Güç (W)
50/60	Bilezik	0.08 / 0.07	13 / 12
Hız (Rpm)	Kapasite (m ³ /h)	Gürültü (db(A))	Ağırlık(g)
2450	27 / 31	28 / 29	230

TEKNİK RESİM



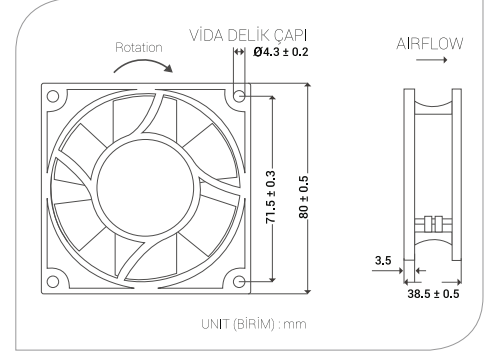
AFB8038



220VAC BİLEZİKLİ AKSİYEL FAN

Sipariş Kodu	Seri	Ölçüler	Besleme(V)
A04032	AFB8038	80x80x38 mm	220V AC
Frekans(Hz)	Yataklama	Akım(A)	Güç (W)
50/60	Bilezik	0.08 / 0.07	14 / 13
Hız (Rpm)	Kapasite (m ³ /h)	Gürültü (db(A))	Ağırlık(g)
2400	44 / 51	28 / 31	340

TEKNİK RESİM



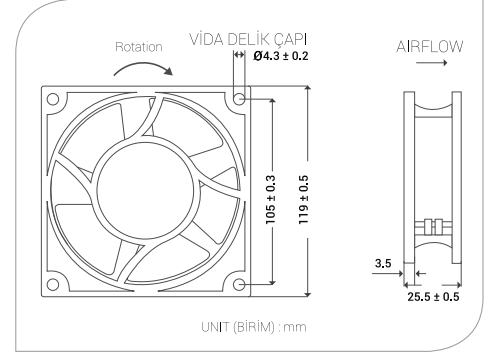
AFB12025



220VAC BİLEZİKLİ AKSİYEL FAN

Sipariş Kodu	Seri	Ölçüler	Besleme(V)
A04033	AFB12025	120x120x25 mm	220V AC
Frekans(Hz)	Yataklama	Akım(A)	Güç (W)
50/60	Bilezik	0.08 / 0.07	16 / 15
Hız (Rpm)	Kapasite (m ³ /h)	Gürültü (db(A))	Ağırlık(g)
2400	72 / 77	40 / 41	380

TEKNİK RESİM



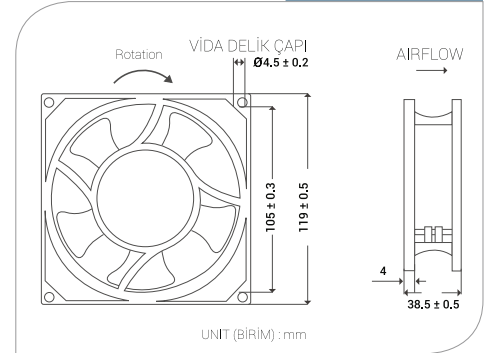
AFB12038



220VAC BİLEZİKLİ AKSİYEL FAN

Sipariş Kodu	Seri	Ölçüler	Besleme(V)
A04034	AFB12038	120x120x38 mm	220V AC
Frekans(Hz)	Yataklama	Akım(A)	Güç (W)
50/60	Bilezik	0.14 / 0.13	26 / 23
Hız (Rpm)	Kapasite (m ³ /h)	Gürültü (db(A))	Ağırlık(g)
2700	153 / 170	42 / 46	500

TEKNİK RESİM



DC ENDÜSTRİYEL FANLAR

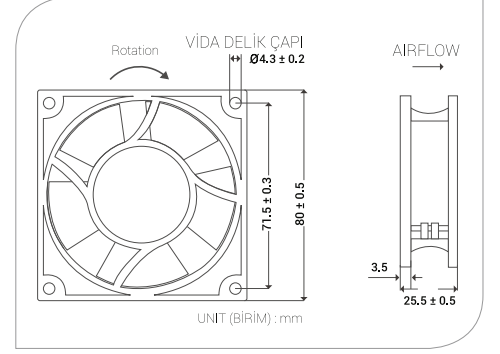
AFB802512



12V DC BİLEZİKLİ AKSİYEL FAN

Sipariş Kodu	Seri	Ölçüler	Besleme(V)
A04051	AFB802512	80x80x25 mm	12V DC
Yataklama	Akım(A)	Güç (W)	Hız (Rpm)
Bilezik	0.18	2.16	3000
Kapasite (m ³ /h)	Gürültü (db(A))	Ağırlık (g)	
66	36	80	

TEKNİK RESİM



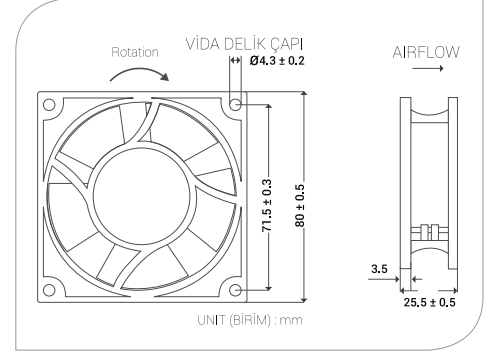
AFB803824



24V DC BİLEZİKLİ AKSİYEL FAN

Sipariş Kodu	Seri	Ölçüler	Besleme(V)
A04052	AFB803824	80x80x38 mm	24V DC
Yataklama	Akım(A)	Güç (W)	Hız (Rpm)
Bilezik	0.18	2.16	3000
Kapasite (m ³ /h)	Gürültü (db(A))	Ağırlık (g)	
66	36	80	

TEKNİK RESİM



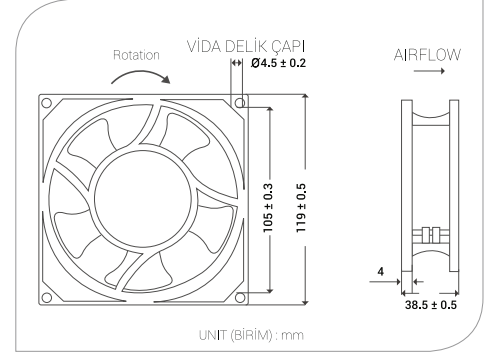
AFB1203812



12V DC BİLEZİKLİ AKSİYEL FAN

Sipariş Kodu	Seri	Ölçüler	Besleme(V)
A04055	AFB1203812	120x120x38 mm	12V DC
Yataklama	Akım(A)	Güç (W)	Hız (Rpm)
Bilezik	0.34	4.08	2500
Kapasite (m ³ /h)	Gürültü (db(A))	Ağırlık (g)	
162	40	250	

TEKNİK RESİM



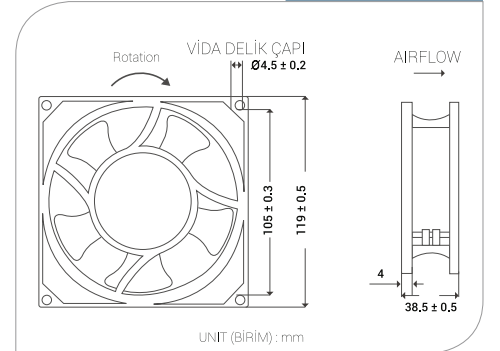
AFB1203824



24V DC BİLEZİKLİ AKSİYEL FAN

Sipariş Kodu	Seri	Ölçüler	Besleme(V)
A04054	AFB1203824	120x120x38 mm	24V DC
Yataklama	Akım(A)	Güç (W)	Hız (Rpm)
Bilezik	0.20	4.80	2500
Kapasite (m ³ /h)	Gürültü (db(A))	Ağırlık (g)	
162	40	250	

TEKNİK RESİM



DC ENDÜSTRİYEL FANLAR

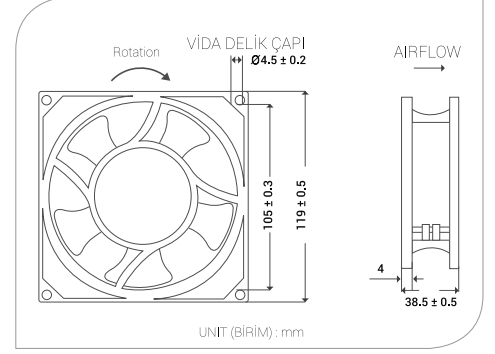
AFB1203848

48V DC BİLEZİKLİ AKSİYEL FAN



Sipariş Kodu	Seri	Ölçüler	Besleme(V)
A04053	AFB1203848	120x120x38 mm	48V DC
Yataklama	Akım(A)	Güç (W)	Hız (Rpm)
Bilezik	0.18	8.64	2500
Kapasite (m³/h)	Gürültü (db(A))	Ağırlık (g)	
162	40	250	

TEKNİK RESİM



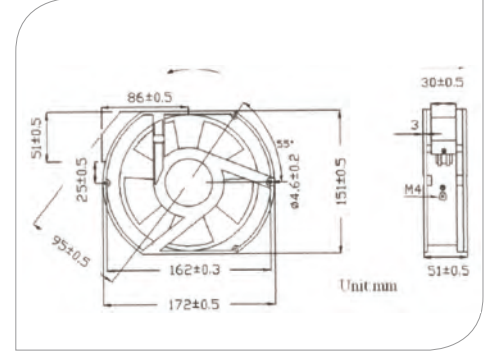
AFR1725124

24V DC RULMANLI AKSİYEL FAN



Sipariş Kodu	Seri	Ölçüler	Besleme(V)
A04056	AFR1725124	172x150x51 mm	24V DC
Yataklama	Akım(A)	Güç (W)	Hız (Rpm)
Rulmanlı	0.65	15.60	2400
Kapasite (m³/h)	Gürültü (db(A))	Ağırlık (g)	
272	47	800	

TEKNİK RESİM



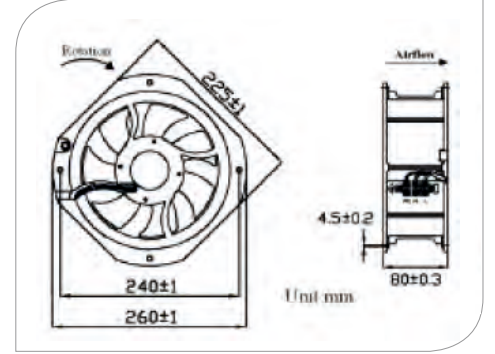
AFR2258024

24V DC RULMANLI AKSİYEL FAN



Sipariş Kodu	Seri	Ölçüler	Besleme(V)
A04057	AFR2258024	225x225x80 mm	24V DC
Yataklama	Akım(A)	Güç (W)	Hız (Rpm)
Rulmanlı	0.35	75	2600
Kapasite (m³/h)	Gürültü (db(A))	Ağırlık (g)	
1020	65	1920	

TEKNİK RESİM



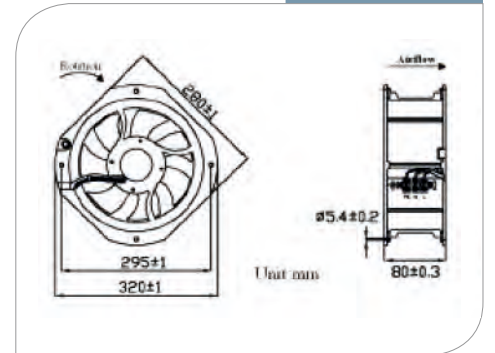
AFR2808024

24V DC BİLEZİKLİ AKSİYEL FAN



Sipariş Kodu	Seri	Ölçüler	Besleme(V)
A04054	AFR2808024	280x280x80 mm	24V DC
Yataklama	Akım(A)	Güç (W)	Hız (Rpm)
Rulmanlı	0.37	130	2600
Kapasite (m³/h)	Gürültü (db(A))	Ağırlık (g)	
1800 / 1980	68	2760	

TEKNİK RESİM



FİLTRELİ FANLAR

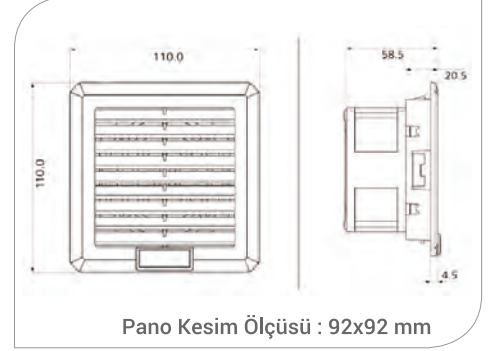
AFF1100T



30 m³/h IP54 FİLTRELİ FAN (KLEMENS BAĞLANTILI)

Sipariş Kodu	Seri	Ölçüler	Besleme(V)
A03330	AFF1100T	110x110x58,5	230V-50/60Hz
Güç (W)	Hız (Rpm)	Akım(A)	Gürültü (db(A))
14 (13)	2800	0.08 / 0.07	28 (31)
Filtreli (m ³ /h)	Filtresiz (m ³ /h)	Çalışma Sıcaklığı (°C)	Fan Ölçüsü (mm)
30	41	-10 / +70	80x80x38

TEKNİK RESİM



AFF1600T



100 m³/h IP54 FİLTRELİ FAN (KLEMENS BAĞLANTILI)

Sipariş Kodu	Seri	Ölçüler (mm)	Besleme(V)
A03332	AFF1600T	160x160x69	230V-50/60Hz
Güç (W)	Hız (Rpm)	Akım(A)	Gürültü (db(A))
26 (23)	2700	0.14 / 0.13	42 (46)
Filtreli (m ³ /h)	Filtresiz (m ³ /h)	Çalışma Sıcaklığı (°C)	Fan Ölçüsü (mm)
100	140	-10 / +70	120x120x38

TEKNİK RESİM



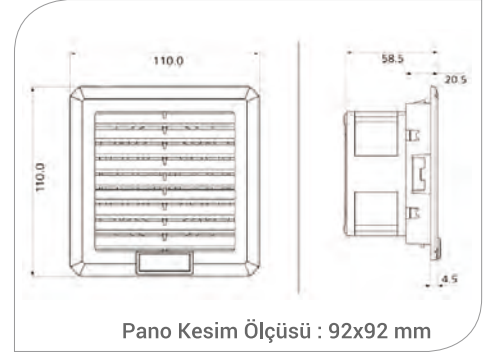
AFF1100



30 m³/h IP54 FİLTRELİ FAN

Sipariş Kodu	Seri	Ölçüler	Besleme(V)
A03331	AFF1100	110x110x58,5	230V-50/60Hz
Güç (W)	Hız (Rpm)	Akım(A)	Gürültü (db(A))
14 (13)	2800	0.08 / 0.07	28 (31)
Filtreli (m ³ /h)	Filtresiz (m ³ /h)	Çalışma Sıcaklığı (°C)	Fan Ölçüsü (mm)
30	41	-10 / +70	80x80x38

TEKNİK RESİM



AFF1600



100 m³/h IP54 FİLTRELİ FAN

Sipariş Kodu	Seri	Ölçüler	Besleme(V)
A03333	AFF1600	160x160x69	230V-50/60Hz
Güç (W)	Hız (Rpm)	Akım(A)	Gürültü (db(A))
26 (23)	2700	0.14 / 0.13	42 (46)
Filtreli (m ³ /h)	Filtresiz (m ³ /h)	Çalışma Sıcaklığı (°C)	Fan Ölçüsü (mm)
100	140	-10 / +70	120x120x38

TEKNİK RESİM



FİLTRELİ FANLAR

AFF2000



125 m³/h IP54 FİLTRELİ FAN

Sipariş Kodu	Seri	Ölçüler (mm)	Besleme(V)
A03334	AFF2000	210x210x98	230V-50/60Hz
Güç (W)	Hız (Rpm)	Akım(A)	Gürültü (db(A))
26 (23)	2700	0.14 / 0.13	42 (46)
Filtreli (m ³ /h)	Filtresiz (m ³ /h)	Çalışma Sıcaklığı (°C)	Fan Ölçüsü (mm)
125	175	-10 / +70	120x120x38

TEKNİK RESİM



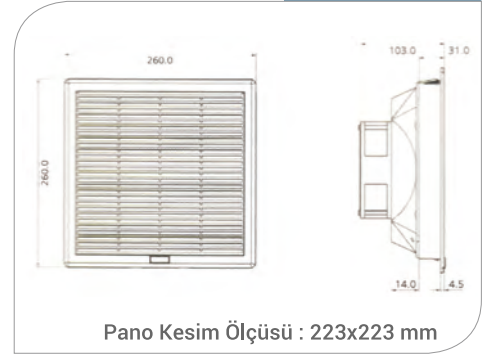
AFF2500



115 m³/h IP54 FİLTRELİ FAN

Sipariş Kodu	Seri	Ölçüler	Besleme(V)
A03335	AFF2500	260x260x103	230V-50/60Hz
Güç (W)	Hız (Rpm)	Akım(A)	Gürültü (db(A))
26 (23)	2700	0.14 / 0.13	42 (46)
Filtreli (m ³ /h)	Filtresiz (m ³ /h)	Çalışma Sıcaklığı (°C)	Fan Ölçüsü (mm)
115	130	-10 / +70	120x120x38

TEKNİK RESİM



AFF3000



175 m³/h IP54 FİLTRELİ FAN

Sipariş Kodu	Seri	Ölçüler	Besleme(V)
A03336	AFF3000	210x210x83	230V-50/60Hz
Güç (W)	Hız (Rpm)	Akım(A)	Gürültü (db(A))
37 (35)	2400	0.23 / 0.22	52 (53)
Filtreli (m ³ /h)	Filtresiz (m ³ /h)	Çalışma Sıcaklığı (°C)	Fan Ölçüsü (mm)
175	245	-10 / +70	172x163x51

TEKNİK RESİM



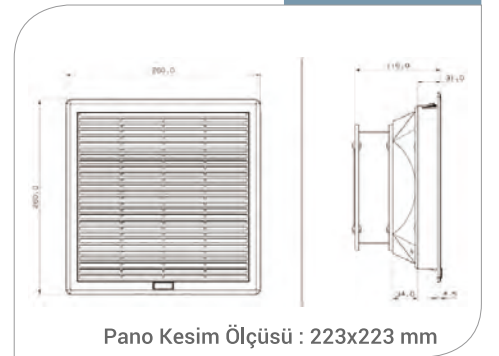
AFF3500



240 m³/h IP54 FİLTRELİ FAN

Sipariş Kodu	Seri	Ölçüler	Besleme(V)
A03337	AFF3500	260x260x116	230V-50/60Hz
Güç (W)	Hız (Rpm)	Akım(A)	Gürültü (db(A))
37 (35)	2400	0.23 / 0.22	52 (53)
Filtreli (m ³ /h)	Filtresiz (m ³ /h)	Çalışma Sıcaklığı (°C)	Fan Ölçüsü (mm)
240	270	-10 / +70	172x163x51

TEKNİK RESİM



FİLTRELİ FANLAR

AFF4500



650 m³/h IP54 FİLTRELİ FAN

Sipariş Kodu	Seri	Ölçüler	Besleme(V)
A03338	AFF4500	260x260x111	230V-50/60Hz
Güç (W)	Hız (Rpm)	Akım(A)	Gürültü (db(A))
66 (75)	2600	0.35 / 0.38	60 (63)
Filtreli (m ³ /h)	Filtresiz (m ³ /h)	Çalışma Sıcaklığı (°C)	Fan Ölçüsü (mm)
650	900	-10 / +70	225x225x80

TEKNİK RESİM



AFF5000



850 m³/h IP54 FİLTRELİ FAN

Sipariş Kodu	Seri	Ölçüler (mm)	Besleme(V)
A03339	AFF5000	325x325x111	230V-50/60Hz
Güç (W)	Hız (Rpm)	Akım(A)	Gürültü (db(A))
110 (140)	2600	0.50 / 0.72	65 (68)
Filtreli (m ³ /h)	Filtresiz (m ³ /h)	Çalışma Sıcaklığı (°C)	Fan Ölçüsü (mm)
850	1200	-10 / +70	280x280x80

TEKNİK RESİM



OPAK KAPAKLI ABS PANOLAR

Direnç: Kimyasal maddeler, alkali, yağlar, vb.

Voltaj: 690V kadar

Max Akım: 800A kadar

Çalışma Sıcaklığı: -35°C / +65°C

Malzeme: HB ABS

Taban Sacı: 1mm Galvanizli Sac

IP Sınıfı: IP65

IK Derecesi: IK08

Renk: RAL7035 Gri



Ürün Kodu	Sipariş Kodu	L (mm)	W (mm)	H (mm)	Ağırlık (kg)
A01401	APP4001	200	300	130	1,70
A01402	APP4002	250	330	130	2,00
A01403	APP4002 D	250	350	150	2,20
A01404	APP4003	300	400	170	3,00
A01405	APP4003 D	300	400	195	3,20
A01406	APP4003 DY	300	400	220	3,40
A01407	APP4004	400	500	180	4,30
A01408	APP4004 D	400	500	240	5,60
A01409	APP4005	400	600	200	6,00
A01410	APP4006	500	700	250	10,10
A01411	APP4007	350	500	190	4,30
A01412	APP4008	500	600	220	9,50
A01413	APP4009	600	800	260	13,50
A01414	APP4010	230	300	140	1,85



ANİPA®
www.anipa.com.tr

ANİPA END. ELK. SAN. VE TİC. A.Ş.

Ferhatpaşa Mah. 12. Sok. No:13
34384 Ataşehir/İstanbul

+90 216 660 16 16(pbx)

info@anipa.com.tr